

电源供电的解决方案

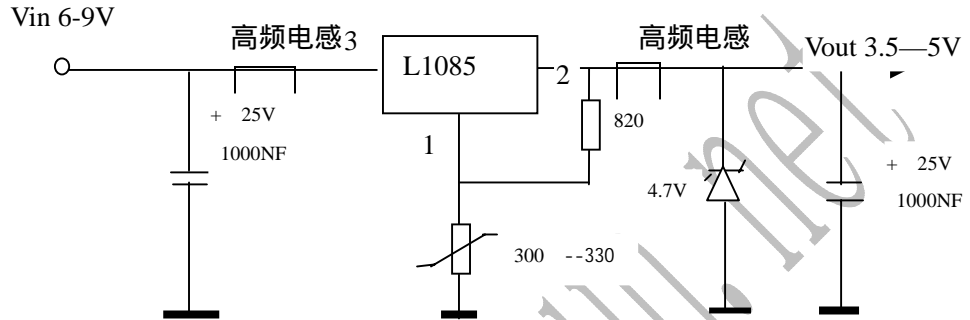
关于在 GSM 模块与单片机混合系统中的供电问题，可有以下几种方法

- 1 采用 L1085 稳压电路设计，对单片机及 GSM 模块分别供电，输入为 6—9V 直流电源，对单片机为 5V 电压，对 GSM 模块为 3.8V 电源。

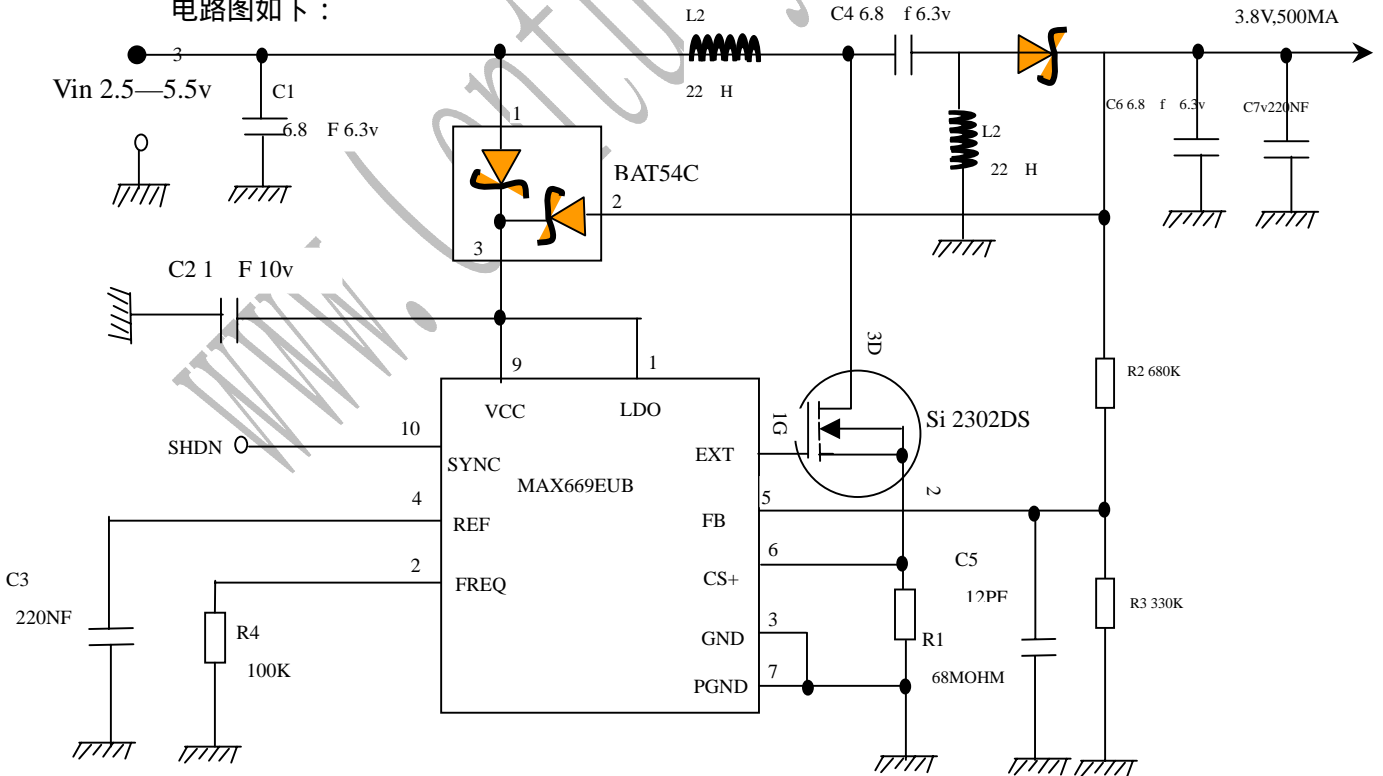
此电路简单，成本低，但应注意散热问题。

最好在电源通路上加上高频电感，滤掉高频杂波。

参考电路如下：



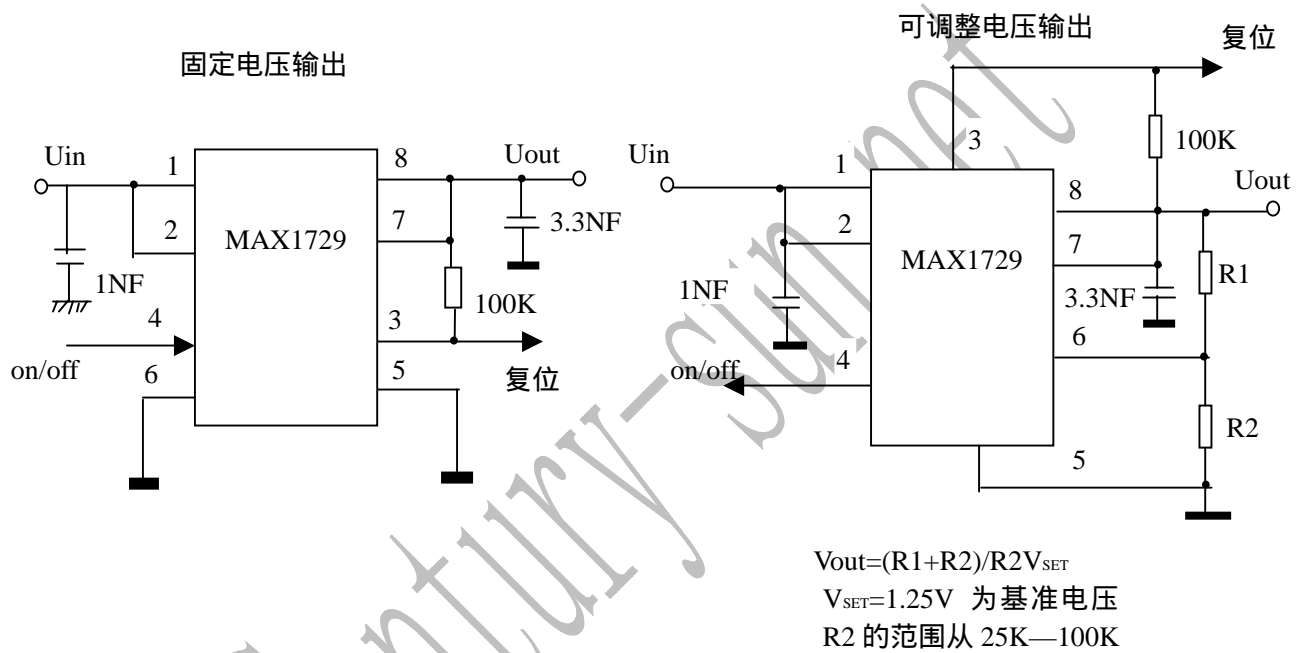
2. 利用手机电源模块进行电压转换，将 5V 电压降为 3.8V。所用 IC 为 MAX669EUB。电路图如下：



注意：此电路采用单端初级电感转换器，可外接电池，直流电源。可提供 2A 的峰值电流。其开关频率为 500KHZ，线路板布局要有高频设计，C1，C2 应靠近 MAX669 的引脚，C6 为 X7R6。8NF 的陶瓷电容。

3.利用线性稳压器 MAX1792

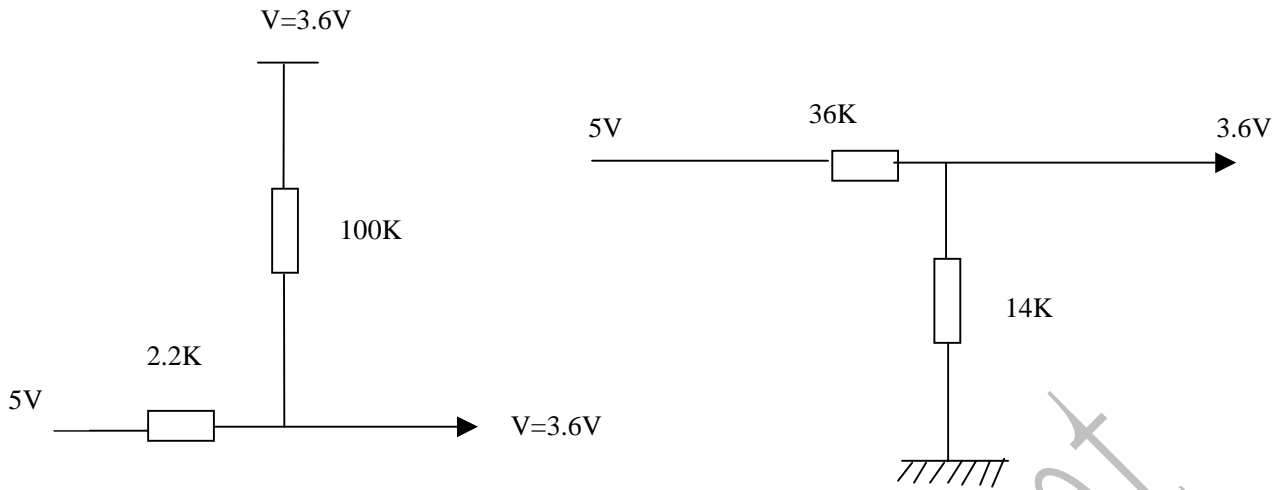
特点：输入电压 2.5V—5.5V，输出电压可以是固定的（1.5v,1.8v,2.5v,3.3v,5v）也可接两个电阻组成可调的电压输出，是一种双模式器件，既可输出固定电压也可输出设定电压。固定电压有 1.5v,3.3v 等，分别用型号后的后缀表示，（15，18，25，33，50）。



可访问 pdfserv.maxim-ic.com/arpdf/max17239.pdf 次 查寻详细资料。

单片机与 GSM 模块间进行通信时的电平转换问题：

在单片机与 GSM 模块之间进行通信时，需要在 3.6V 与 5V 电平之间进行变换，可有多种方案，如分压法，非门转换等方法。



5V 转换 3.6V

