
文档名称:

模块中文说明书

版本: 01.05
日期: 2004年08月06日
文档编号: CENTEL_PIML-900/1800_R01.05
状态: 发布

前言

感谢您使用 CENTEL 有限公司提供的 PIML-900/1800 模块。
本产品具有标准 AT 命令接口, 可以提供 GSM 语音、短消息和 GPRS 上网等业务。
使用前请务必仔细阅读此用户手册, 您将领略其完善强大的功能和简洁的操作方法。
本设备主要用于语音或者数据通信, 本公司不承担由于客户不正常操作造成的财产或者人身伤害责任。请客户按照手册中的技术规格和参考设计开发相应的产品。同时注意使用移动产品特别是 GSM 产品应该关注的一般安全事项。
在未声明之前, 本公司有权根据技术发展的需要对本手册内容进行更改。

版权声明

本手册版权属于 CENTEL 有限公司, 任何人未经我公司书面同意复制将承担法律责任。

目录

0. 版本记录.....	4
1 介绍.....	4
1.1 范围.....	5
1.2 参考标准和资料.....	5
2 概述.....	6
2.1 功能特性.....	6
3 接口.....	7
3.1 系统连接器.....	7
3.2 电源.....	7
3.3 串行口.....	9
3.4 音频.....	10
3.5 射频.....	14
3.6 SIM 卡接口.....	17
3.7 控制接口.....	18
3.8 通用输入输出接口和网络指示灯.....	20
3.9 I ² C LCD 接口.....	21
3.10 电池充电接口.....	21
3.11 键盘接口.....	21
3.12 外部中断接口.....	22
3.13 时钟电源接口.....	22
超级终端配置方法.....	24
4 常用 AT 命令集.....	27
4.1 一般命令.....	27
4.2 呼叫控制命令.....	33
4.3 网络服务相关命令.....	40
4.4 电话本命令.....	47
4.5 短消息命令.....	51
4.6 附加服务命令.....	66
4.7 SIM 卡开发包命令.....	74
4.8 GPRS 命令.....	78
4.9 特殊命令.....	82

4.10	TCP/IP AT 命令集	91
4.11	开发示例.....	97
5	结构技术特性.....	102
5.1	PIML-900/1800 结构图	102
5.2	PIML-900/1800.A 结构图	103
6	环境和射频特性.....	104
6.1	极限工作范围.....	104
6.2	温度特性.....	104
6.3	发射功率.....	105
	附件一 60 针系统连接器的定义.....	106
	附件二 MM9329-2700 以及相配连接器规格说明	107
	附件三 系统连接器规格说明	108

0. 版本记录

版本号	拟制人/修改人	拟制/修改日期	更改理由	主要更改内容
01.01	张更印	2003/12/19	开始编辑	编辑架构
	刘劲松	2003/12/30	修改硬件说明	修改硬件说明
	张更印	2003/12/30	修改软件说明	更新命令列表
	张俊峰	2004/02/03	修改硬件说明	修改射频说明
	刘劲松	2004/02/04	修改硬件说明	修改硬件说明
	张国清	2004/02/05	修改结构说明	修改结构说明
	张更印	2004/02/06	发布版本	修改文档格式
	张更印	2004/02/12	修改软件说明	AT+VTD 并修改模块重量
01.02	李佩 张更印	2004/02/19	修改软件说明	增加+GMI, +GMM, +GMR
	李佩 张更印	2004/02/21	修改软件说明	增加 +CMOD, +CHUP, +CSTA
	李佩 张更印	2004/02/23	修改软件说明	增加+STIN, +CHUP, +CSTA
	张更印	2004/02/25	修改软件说明	增加 ATS(n), ATDL,更新 ATD
	张更印	2004/02/26	发布版本	修改文档格式
	张更印	2004/04/26	增加 AT 命令说明	增加 +WPCS, +CIMI, +CCID, +GCAP, +CALA, +VGR, +VGT
01.03	张更印	2004/05/9	增加 AT 命令说明	增加 +SPEAKER, +COPN, +CPBN, +CSAS, +CRES, +WMSC, +WMGO, +WUSS
	张更印	2004/05/10	增加 AT 命令说明	增加+IPR, 0, Z, &W, &F, +WMUX, +WIND, +WTONE, +WDTMF, +ECHO
	安然	2004/06/10	增加 AT 命令说明	增加+CGQREQ, +CGQMIN, +CPAS, +CSCS, +CCED
	安然	2004/06/11	修改软件说明	修改+ADC, +CCFC
01.04	安然	2004/06/24	修改软件说明	增加+TMTX,+CICB
	刘劲松	2004/07/19	修改硬件说明	修改硬件说明
	安然	2004/08/02	增加 AT 命令说明	+CSCB, +WCBM, +CRMP, +CRSL
01.05	安然	2004/08/04	增加 AT 命令说明	增加 TCP/IP 指令系列

1 介绍

本手册描述了 CENTEL ATP 模块的硬件接口特性、应用开发参考设计、简要 AT 命令集。

通过阅读本手册，用户可以开发自己的应用系统。

1.1 范围

请注意本手册适用于 PIML-900/1800 模块的以下软硬件版本:

- 硬件: P6
- 软件: CENTEL_PIML-900/1800_R01.05

1.2 参考标准和资料

- | | | |
|------|---|--|
| [1] | CENTEL_PIML-900/1800_R01.03 | PIML-900/1800 AT Command Interface Guide |
| [2] | ITU-T Draft new recommendation V.25ter: | Serial asynchronous automatic dialling and control |
| [3] | GSM 07.07: | Digital cellular telecommunications (Phase 2+); AT command set for GSM Mobile Equipment (ME) |
| [4] | GSM 07.05: | Digital cellular telecommunications (Phase 2+); Use of Data Terminal Equipment – Data Circuit terminating Equipment (DTE – DCE) interface for Short Message Service (SMS) and Cell Broadcast Service (CBS) |
| [5] | GSM 11.14: | Digital cellular telecommunications system (Phase 2+); Specification of the SIM Application Toolkit for the Subscriber Identity Module – Mobile Equipment (SIM – ME) interface |
| [6] | GSM 11.11: | Digital cellular telecommunications system (Phase 2+); Specification of the Subscriber Identity Module – Mobile Equipment (SIM – ME) interface |
| [7] | GSM 03.38: | Digital cellular telecommunications system (Phase 2+); Alphabets and language-specific information |
| [8] | GSM 11.10 | Digital cellular telecommunications system (Phase 2); Mobile Station (MS) conformance specification; Part 1: Conformance specification |
| [9] | YDN 055-1997 | 数字蜂窝移动通信网移动台设备技术规范 YDN 055-1997 900/1800MHz TDMA |
| [10] | YD 1032-2000 | 数字蜂窝通信系统电磁兼容性限值和测量方法 第一部分: 移动台及其辅助设备 YD 1032-2000 900/1800MHz TDMA |
| [11] | GB15842-1995 | 移动通信设备安全要求和试验方法 GB15842-1995 |
| [12] | GB/T 15844.2-1995 | 移动通信调频无线电话机环境要求和试验方法 GB/T 15844.2-1995 |
| [13] | GB/T 15844.3-1995 | 移动通信调频无线电话机可靠性要求及试验方法 |

2 概述

PIML-900/1800 是 CENTEL 推出的 GSM/DCS 双频模块，带 GPRS 功能，主要为语音传输、短消息和数据业务提供无线接口。PIML-900/1800 集成了完整的射频电路和 GSM 的基带处理电路，及充电电路（不包括过充、过放电路），适合于开发一些 GSM/GPRS 无线应用产品，如移动电话、PDA、PCMCIA 无线 MODEM 卡、USB 无线 MODEM、无线 POS 机、无线抄表、无线数据传输业务，无线公用电话、无线商务电话、监控、调度、车载、遥控、远程测量、定位和导航等系统和产品，应用范围十分广泛。

PIML-900/1800 模块为用户提供了功能完备的系统接口，用户只需投入少量的研发费用，在较短的研发周期内，就可集成自己的应用系统。用户的主要工作集中在控制系统和人机界面方面。

2.1 功能特性

PIML-900/1800 是一个包括 900/1800 双频 GPRS 的 GSM 模块，它具有以下功能特性：

- 单面高集成度精巧结构设计（58mm×32mm×3.9mm）；
- GPRS Class 10 多时隙功能，Class B 操作模式；
- 支持 GSM900/DCS1800 双频；
- 电路交换数据传输（最高 9,600bit/s）；
- 短消息业务；
- 电路交换语音（FR/EFR/AMR）；
- 发射功率：Class 4 (2W)/(EGSM), Class 1(1W)/(1800MHz)；
- 电源电压范围：3.3~4.2VDC
- 3V SIM 卡，外部天线；
- 实时时钟和日历
- 回声消除和降噪功能
- 电池充电接口功能
- 全屏蔽
- 全面的外部接口
 - 电源接口
 - 串行口
 - 两路音频接口
 - SIM 卡接口
 - 键盘接口
 - LCD 显示器接口（不支持 AT 命令）

3 接口

3.1 系统连接器

系统连接器采用 AVX 公司的 60 针 14 5087 060 930 861 连接器，是 PIML-900/1800 模块与应用系统的连接接口，主要提供外部电源、RS-232 串口、SIM 接口和音频接口。系统连接器的针定义请参照第三节系统接口定义

用户可以采用 AVX 公司的 60 针 24 5087 060 200 861 插头与模块系统连接器连接。24 5087 060 200 861 插头的规格说明请参照附录；或访问www.avx.com/docs/catalogs/5087.pdf 获取连接器详细信息。

3.2 电源

3.2.1 电压

CENTEL PIML-900/1800 模块使用锂电池、镍氢电池或者其他外部直流电源供电，电源电压范围为：3.3V~4.2V DC，电源应该具有至少 2A 的峰值电流输出能力。

下面提供一种利用线性稳压器 CS5203A-1 组成的输出 3.8 伏的参考电路。

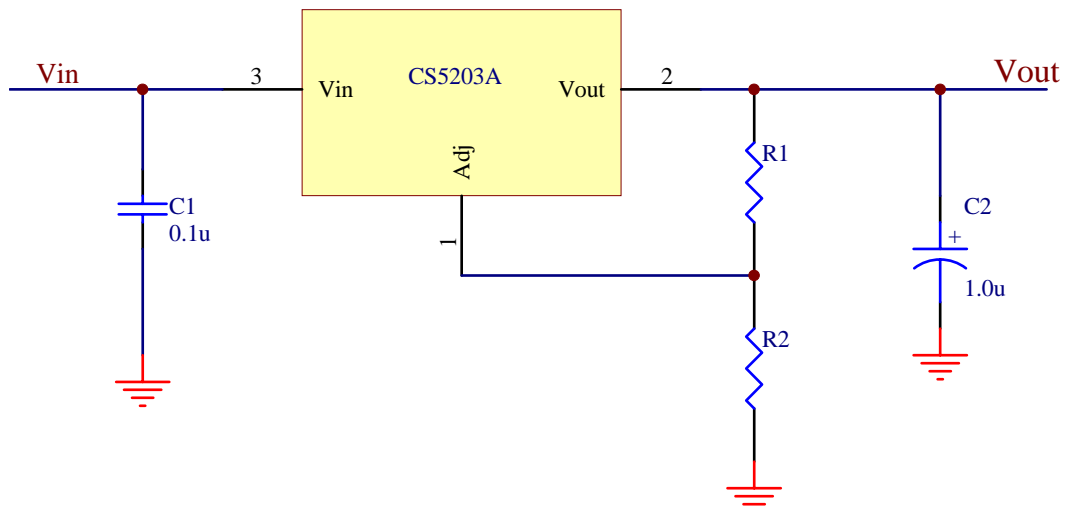


图 1 电源设计参考电路

$$V_{out} = (R2+R1)/R2 * V_{ref}$$

$$V_{ref} = 1.25V$$

$$V_{in}: 3 \sim 10V$$

可访问www.onsemi.com/pub/collateral/css5203a-d.pdf 查询 CS5203A 的详细资料

模块通过 60 针系统连接器供电，关于电源部分的针定义如下表：

表 1 系统连接器上电源供电针定义

针编号	针名	功能	针编号	针名	功能
55	VBATT	供电	58	VBATT	供电
57	VBATT	供电	60	VBATT	供电
59	VBATT	供电			

表 2 电源电压范围

功能	针名	方向	下限(V)	典型(V)	上限(V)	备注
供电	VBATT	输入	3.3	3.8	4.2	在模块发射期间，必须保证电压高于 3.3V

系统连接器上的串行口、控制和状态线上的逻辑电压幅度要求如下：

表 3 串行口、控制和状态线上的逻辑电压幅度要求

参数	最小	最大	单位
逻辑低输入，VIL	-0.5	0.8	V
逻辑高输入，VIH	2.1	3.0	V
逻辑低输出，VOL		0.2	V
逻辑高输出，VOH	2.6		V

当直流电压低于 3.3V 时，模块将会自动关机。建议用户在靠近模块电源的输入端加一个 470uF 6.3V 以上的稳压电容，电容的等效串联电阻应小于 100 mΩ，以增强供电电压在模块发射期间的稳定性。推荐稳压电容的型号如下：

- (1) Sanyo 公司： 6TPB470M
- (2) AVX 公司： TP5E477M006R0050

3.2.2 电流

由于 GSM/GPRS 模块脉冲发射造成对电流消耗的快速变化，电源必须能够提供瞬时峰值电流。

模块在不同的工作状态时的电流参考值：

表 4 模块在不同的工作状态时的电流参考值

通信状态	电流（典型）
空闲模式	2mA
通信中（电路交换模式 1 个时隙收、1 个时隙发）	250mA
通信中（GPRS 模式 1 个时隙收、2 个时隙发）	500mA
通信中-峰值电流	1700mA

GPRS 模式 3 个时隙收、2 个时隙发	560mA
GPRS 模式 4 个时隙收	125mA
关机	50uA

3.3 串行口

PIML-900/1800 提供标准的 RS-232 串行接口，用户可以通过串行口使用 AT 命令完成对模块的操作。串行口部分针定义具体接口线的引脚定义如下：

表 5 系统连接器上的串行口针定义

针编号	针名	针名	I/O	功能
51	CT109/DCD1	Data Carrier Detection	O	载波监测输出
34	CT108-2/DTR1/ HOST_STAT	Data Terminal Ready	I	数据终端准备好 /主机状态，如指示 PDA 未启动，AT 控制连接未激活
32	CT104/RXD1	Receive Data	O	数据接收
39	CT103/TXD1	Transmit Data	I	数据发送
30	CT105/RTS1	Request to Send	I	请求发送
37	CT106/CTS1	Clear to Send	O	清除发送
54	CT125/RI1	Ring Indicator	O	振铃提示
36	CT107/DSR1	Data set ready	O	数据设备准备好

用户还可以通过模块的 GPRS 功能实现无线上网（需要 GPRS 网络支持）。

串行口支持的通信速:300,600,1200,2400,4800,9600,14400,19200,38400,57600,115200bit/s

提供与 PC 类标准串行口的参考接口电路如下：

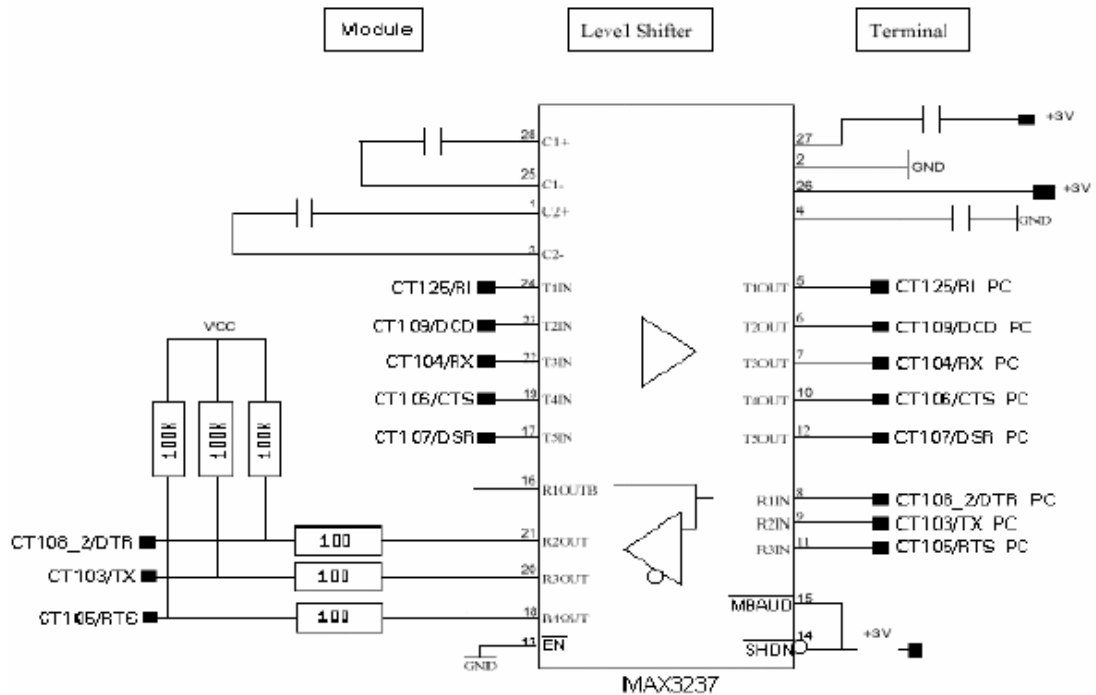


图 2 与计算机的参考串口电路图

在应用设计中，当 MCU 需要通过串口与模块进行通讯时，可以只用三个引脚：TXD, RXD 和 GND。

但当需要通过模块上网时，应该尽量使用全部的串口信号引脚，包括：DTR, RTS, DCD, CTS, DSR, TXD, RXD, RI, GND。其中 RI 变化是表示有来电呼入，可以连到 MCU 的中断引脚，或者连到 MCU 的其他输入引脚供 MCU 查询其状态。

另外，MCU 可以利用 DTR 信号，使模块工作在省电 (Sleep) 模式。在此模式下，模块的 13MHz 晶振会周期性的停振以省电，而 32.768KHz 的晶振正常工作，从而保证了正确日历时钟。要使模块进入省电 (Sleep) 模式，MCU 拉高 DTR，即由“ON”变为“OFF”就可以了，此时模块的工作电流为 4mA。要退出 Slow Clocking 模式，MCU 拉低 DTR，即由“OFF”变为“ON”，等待几十毫秒 DSR 变低后，模块就会进入正常工作模式。

3.4 音频

模块提供了完整的音频接口，应用设计只需增加少量外围辅助元器件。音频分为两部分：主通道和辅助通道；主通道包括麦克风 2 和受话器 2，辅助通道包括麦克风 1 和受话器 1。音频设计应该尽量远离模块的射频部分，以降低射频对音频的干扰。

可以通过 AT+SPEAKER=?来切换主副音频通道。音频从主通道输入输出 (MIC2P、MIC2N;SPK2P、SPK2N;) 来电振铃音从蜂鸣器(BUZZER)中发出。

音频部分针定义如下：

表 6 系统连接器上的音频针定义

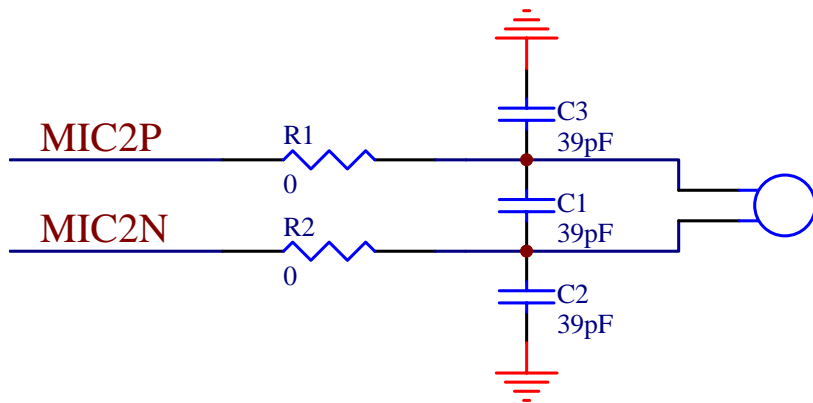
针编号	针名	功能	针编号	针名	功能
42	MIC1P	麦克风 1 正极	41	SPK1P	受话器 1 正极
44	MIC1N	麦克风 1 负极	43	SPK1N	受话器 1 负极
46	MIC2P	麦克风 2 正极	45	SPK2P	受话器 2 正极
48	MIC2N	麦克风 2 负极	47	SPK2N	受话器 2 负极
49	BUZ	蜂鸣器输出			

3.4.1 主音频通道

音频信号很容易受到干扰，输入和输出线应该适当加粗，并且平行走线，以取得较好的共模噪声和无线噪声抑制效果。

主音频输入输出通道的参考设计如下图：

1) 主音频输入通道参考设计：



2) 主音频输出通道参考设计：

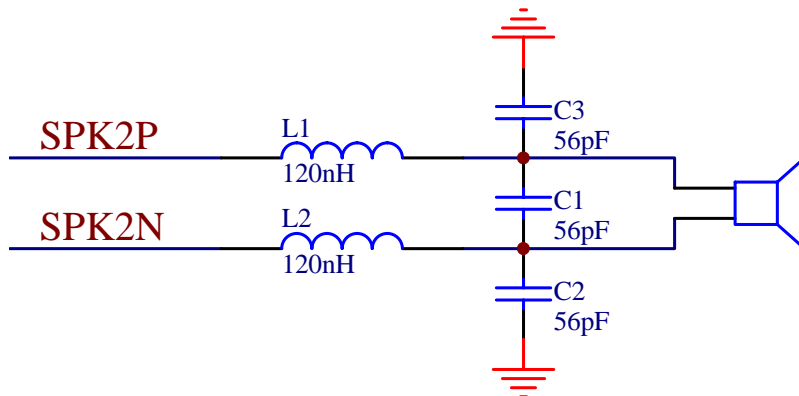


图 3 主音频输入输出通道参考设计图

建议麦克风特性参数如下：

- 2V-0.5mA
- 2.2K Ω
- Sensitivity: -44dBv/Pa

典型值为:

灵敏度: $-49.8\text{dBV @1KHz, 88dB SPL}$ $V_{cc}=1.25\text{VDC, RL}=2.2\text{Kohms}$
 工作电压: $V_{cc}\leq 2.5\text{V}$
 频率响应: $100\text{-}3300\text{Hz}$
 最大输入声压: 115dB SPL
 工作电流: $5\mu\text{A} \sim 300\mu\text{A, } V_{cc}=1.25\text{VDC, RL}=2.2\text{Kohms}$
 电阻负载: $RL=1.2\text{-}2.2\text{K Ohms}$

麦克风偏置电路由模块内部提供, 不宜另加外部偏置电路。

为了抑制射频噪声, 麦克风上面必须直接并联射频抑制电容, 系统连接器输入处也需要安放部分射频抑制电容。这些高频抑制电容必须在 900MHz 或者 1800MHz 上自谐振。推荐电容如下:

1. $10\text{pF}(1800\text{MHz}), 33\text{pF}(900\text{MHz})$ TDK 0603 COG
2. $22\text{pF}(1800\text{MHz}), 47\text{pF}(900\text{MHz})$ TDK 0402 COG

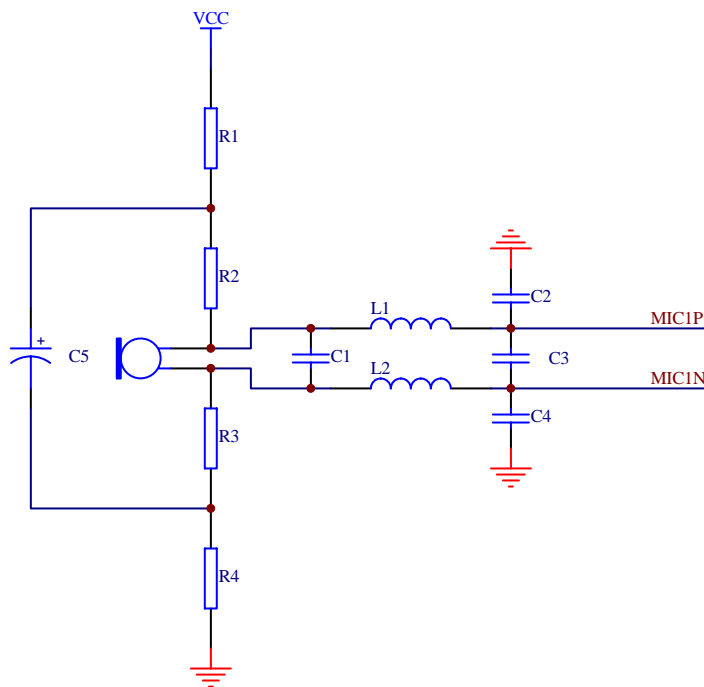
主通道差分方式输出时可以驱动 32 欧姆负载受话器。

受话器建议技术指标要求:

- $32\ \Omega$
- 110dB SPL min
- 50mW

3.4.2 辅助音频通道

辅助麦克风没有偏置电路, 使用时需另加偏置; 辅助通道麦克风电路也是采用差分连接的方式, 其参考设计如下图:



$R1=R4=100$ 到 330 欧姆

R2=R3=1K 到 3.3K 欧姆，根据麦克的特性而定。

L1=L2=100nH

C1=C2=C3=C4=10p 到 39pF；C1 应尽量靠近麦克。

C5=47uF,C5 和 R1、R4 组成滤波电路，改善偏置电源特性。

单端连接方式：

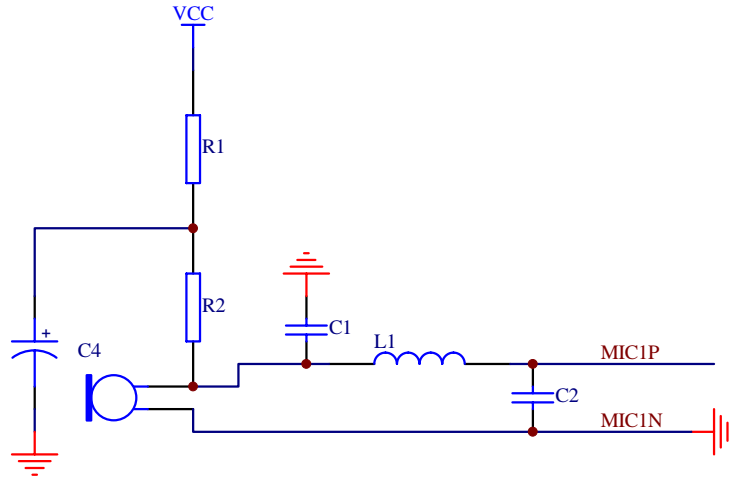


图 4 辅助音频单端输入参考设计图

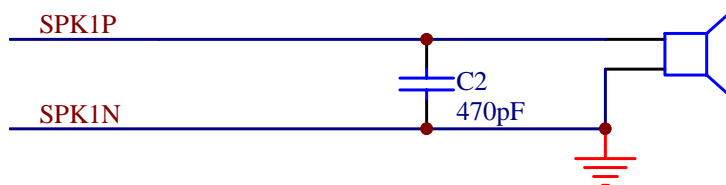
R1=100 到 330 欧姆

R2=1K 到 3.3K 欧姆

C1=47pF 到 100pF；C2=33pF。L1=100nH。

辅助音频输出 SPK1，若采用差分方式，可以参照主音频电路。

如果采用单端输出，其参考设计如下图：



采用了单端输入输出方式，必须保证接地端接地充分、良好的高频噪声滤波和屏蔽设计，以降低噪声。辅助输出通道在单端输出时可以驱动 32 欧姆负载，差分输出时可以驱动 27 欧姆负载。

由于采用了单端输出方式，必须保证接地端接地充分、良好的高频噪声滤波和屏蔽设计，以降低噪声。辅助输出通道在单端输出时可以驱动 32 欧姆负载，差分输出时可以驱动 27 欧姆负载。

耳机的受话器建议技术指标要求：

- $\geq 32 \Omega$
- 标准输入功率 75mW

- 特性电压：2.0V

耳机的麦克风建议技术指标要求：

- 2V-0.5mA
- 2.2K Ω
- SNR>60dB

3.4.3 蜂鸣器

蜂鸣器由模块 49 针输出数字信号控制。蜂鸣器电路的参考设计如下图：

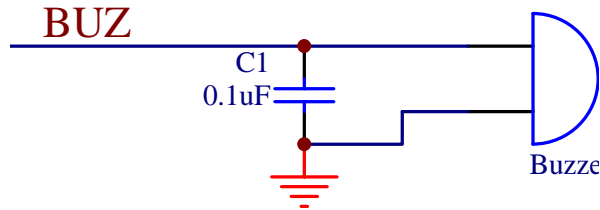


图 5 蜂鸣器电路参考设计图

蜂鸣器的连接应注意一端接模块的 BUZ 输出，另一端接地，而不是接电源，以避免当电源电压过高时，蜂鸣器影响 RF 的接收性能。

当有电话呼入时，蜂鸣器将发出音乐声以提示来电。

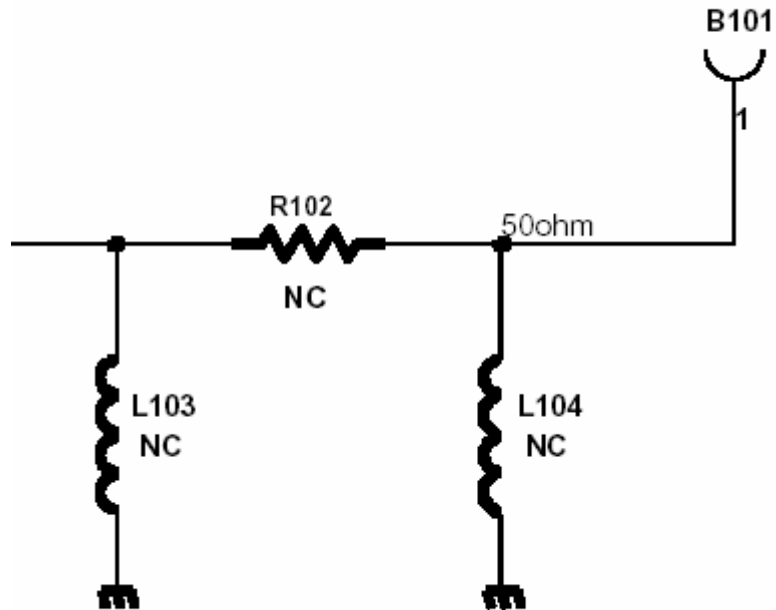
3.5 射频

支持 GSM900/DCS1800 双频。

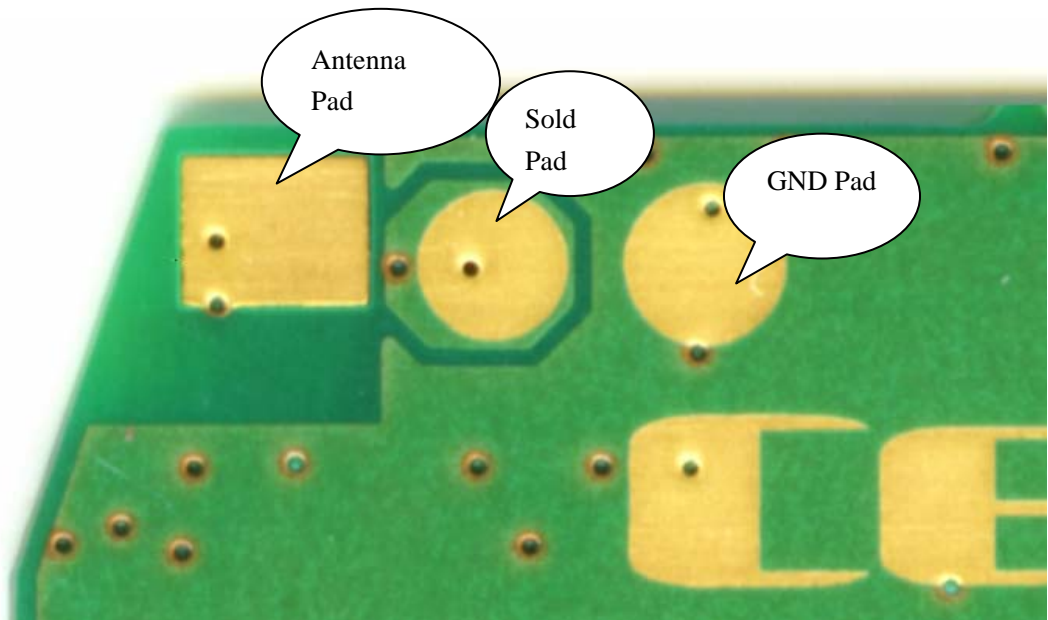
模块的射频接口采用日本 Murata 公司的 MM9329-2700B 射频连接器。MM9329-2700B 以及与之相配的 MXTK92XXXXX 连接器的规格说明请参照附录三。

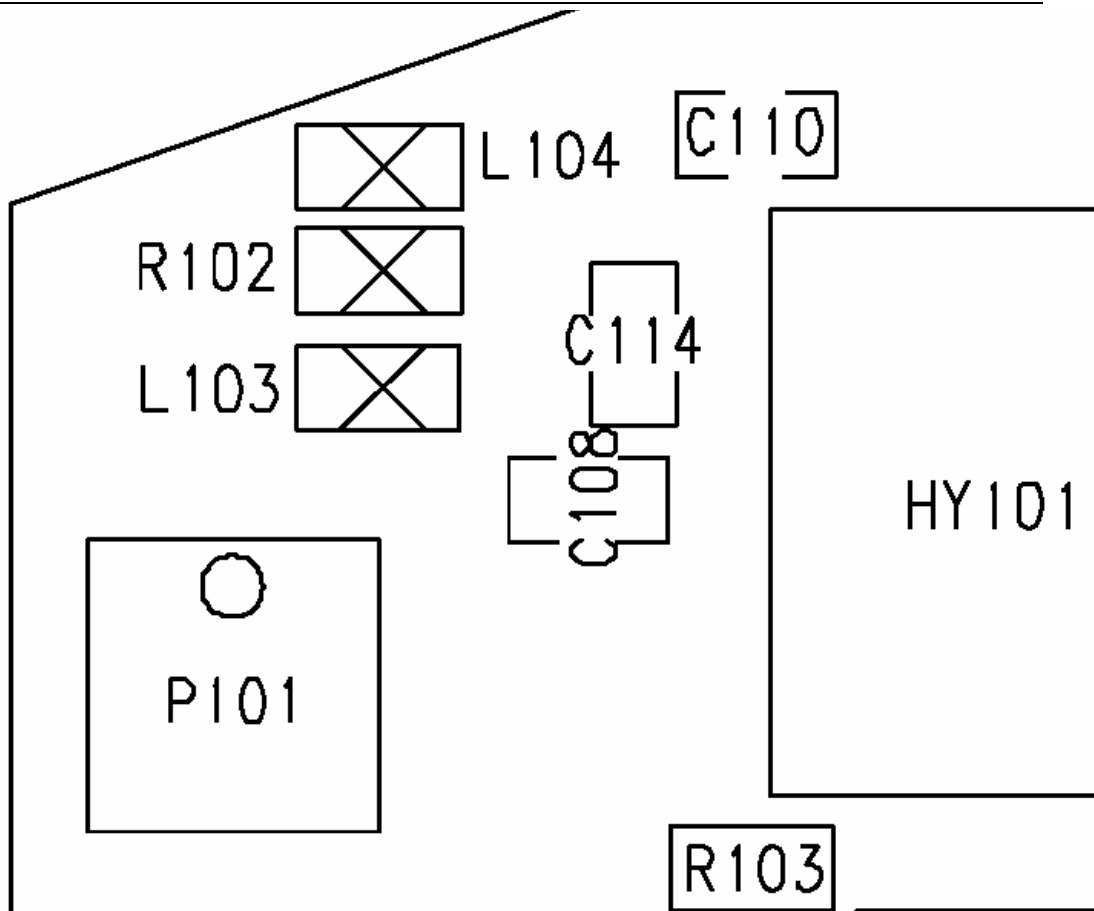
模块与天线或其他应用电路有三种连接方式：

1. 通过射频连接器 P101 连接
用与之相匹配的射频电缆（muRata 公司的 MXTK92XXXXX 系列电缆，有单头和双头带连接器两种，长度可定做）连接到应用主板。
2. 直接在 MODULE 上连接天线
通过 MODULE 上的焊盘 Antenna Pad 连接天线。天线的匹配电路为：



3. 通过电缆焊接到其他应用电路上
将射频电缆芯焊接到 Sold Pad 上，地焊接到 GND Pad 上，也可实现
MODULE 与应用电路的连接。





为了尽量减少射频信号在射频连接线上的损耗，必须谨慎选择射频连线。射频连接线的插入损耗应符合以下要求：

- GSM900：小于 0.5dB
- DCS1800：小于 0.8dB

射频输出阻抗为 50 欧姆。

模块支持 GPRS Class 10 中的多时隙发射和接收要求：

- 最多 4 个连续接收时隙
- 最多 2 个连续发射时隙
- 一帧中最多可以同时使用 5 个时隙

表 7 模块输出功率：

频段	最大输出功率	最小输出功率
GSM900	33dBm ± 2dB	5dBm ± 5dB
DCS1800	30dBm ± 2dB	0dBm ± 5dB

表 8 模块接收灵敏度:

频段	最小值	典型值	最大值	单位
GSM900	-104	-106		dBm
DCS1800	-102	-104		dBm

表 9 模块接收和发送频率范围

频段	接收频率范围	发送频率范围
GSM900	925~960MHz	880-915MHz
DCS1800	1710~1785 MHz	1805~1880 MHz

根据应用情况,应采用 GSM900/DCS1800 双频段天线。天线应满足如下要求:

- 50 欧姆
- 收发驻波比小于 2

3.6 SIM 卡接口

模块支持外部 SIM 卡,可以直接与 3.0V SIM 卡或者 5V SIM 卡连接。模块自动监测和适应 SIM 卡类型

SIM 卡接口如下表:

表 10 系统连接器上的 SIM 卡针定义

针编号	针名	功能
9	SIMVCC	SIM 卡电源电压输出。根据 SIM 类型,输出 3.0V \pm 10%或 5V \pm 10% 10mA。
7	SIMDATA	SIM 卡输入输出数据接口
3	SIMCLK	SIM 卡时钟
5	SIMRST	SIM 卡复位信号
50	SIMPRES	SIM 卡检测

SIM 卡连接的参考电路如下:

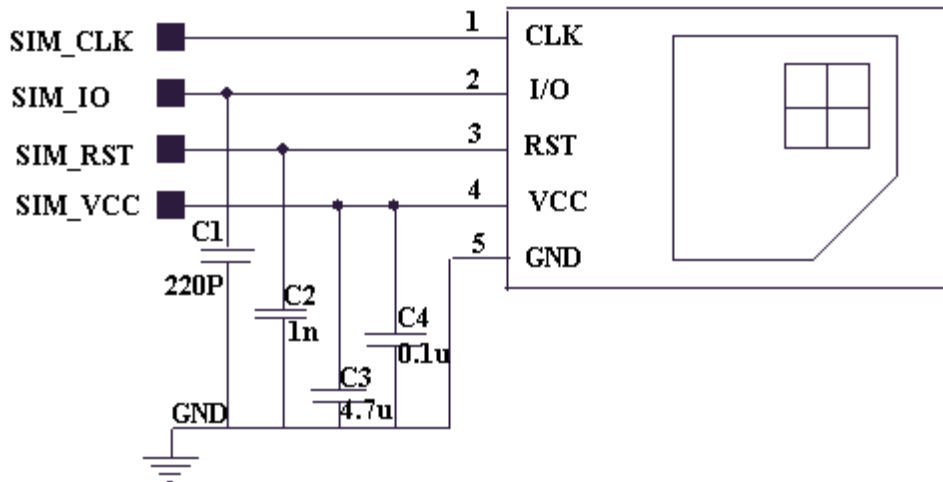


图 6 SIM 卡参考电路

注：为了防止静电损坏，必须在尽量靠近 SIM 卡座各引脚的位置放置瞬变电压抑制二极管（TVS 管）。推荐使用 ST 公司的 ESDA6V1W5 TVS 管。

3.7 控制接口

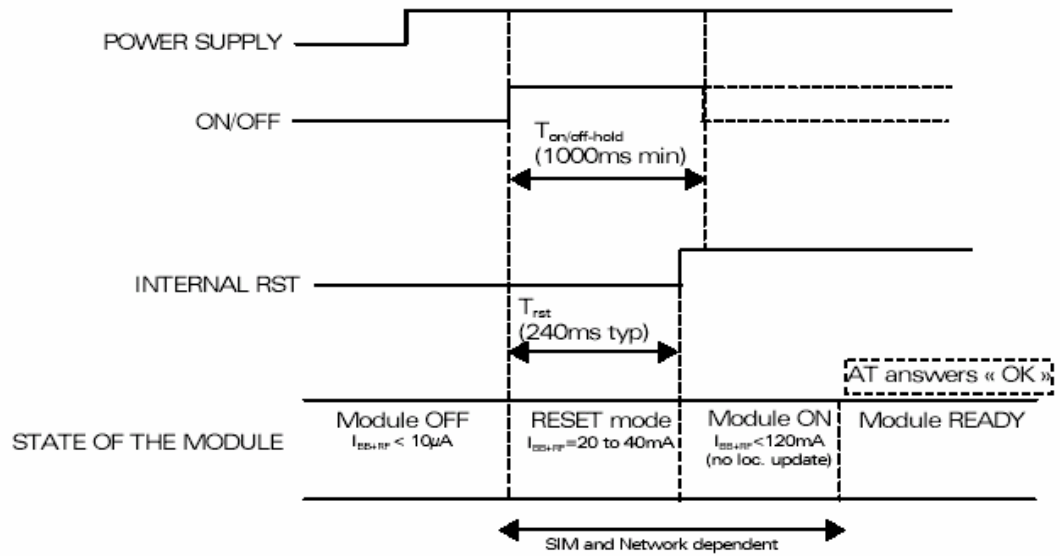
控制接口针定义如下：

表 11 系统连接器上的控制接口部分针定义

针编号	针名	功能
6	ON/OFF	模块启动开关
14	~RST	模块复位

3.7.1 开机

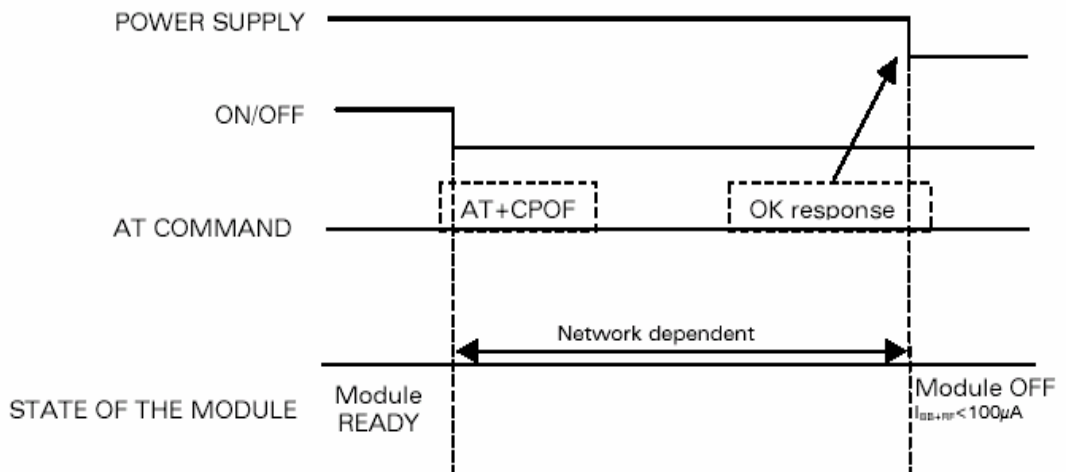
模块启动开关高有效，模块上电完成后，拉高 ON/OFF，至少保持 1000ms，便可打开模块，模块的开机顺序如下图：



I_{BB+RF} = overall current consumption (Base Band + RF part)

3.7.2 关机

在实际应用中，ON/~OFF 可由 MCU 控制，MCU 通过对 ON/~OFF 的控制可以实现模块的关机，具体程序为：MCU 先发命令（AT+CPOF），模块开始注销网络登记，然后使 ON/~OFF 信号为反向有效（OFF 有效），这样就可以关掉模块。模块关机后的电流为 50uA。关机的时序如下图所示



I_{BB+RF} = overall current consumption (Base Band + RF part)

Power-OFF sequence

3.7.3 复位 (~RST)

当模块遇到死机等程序运行不正常时,可以通过复位来使模块重新启动, 复位信号低电平(至少 500us)有效;

3.8 通用输入输出接口和网络指示灯

模块提供了 2 个通用输入输出接口、5 个通用输入接口、2 个通用输出接口。用于读取外部输入以及根据客户需求开发其他控制或指示功能。这些通用输入输出接口在系统连接器上的针定义如下表:

针名	针编号	I/O	功能	备注
GPI00	24	I/O	通用输入输出接口	
GPI02	53	I/O	通用输入输出接口	
GPO0	26	O	通用输出口	大电流, 30mA
GPO1	22	O	通用输出口	大电流
GPO2	20	O	通用输出口	大电流
GPO3	28	O	通用输出口	
GPO4	52	O	通用输出口	
GPI0	18	I	通用输入接口	低电平有效
GPI1	35	I	通用输入接口	低电平有效

52 针提供网络状态指示灯输出信号。

下图是网络状态指示灯参考设计图。

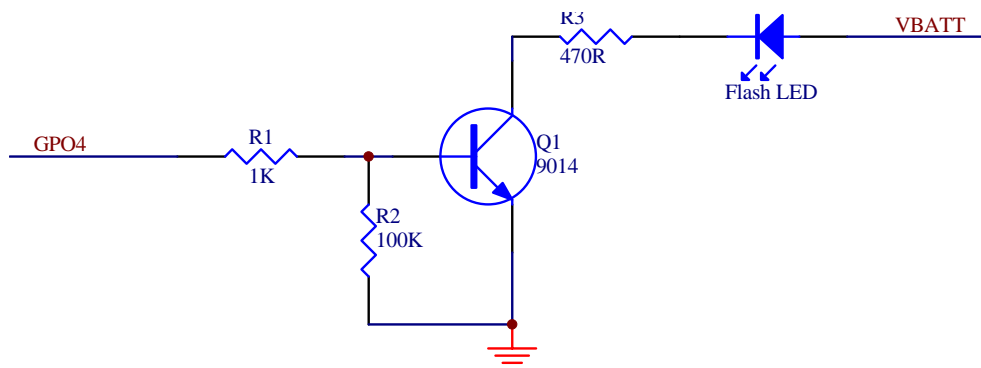


图 8 网络状态指示灯电路参考设计

表 12 状态指示灯所指示的模块工作状态:

LED 状态	运行状态
OFF	模块未启动
ON	模块已经启动, 但未完成网络位置登记
1s ON/ 1 s OFF	完成网络位置登记

3.9 I²C LCD 接口

通过 2 个 I²C 连线可以将 PIML-900/1800 模块连接到指定的 LCD 模块上，在此 LCD 上可以监视模块的工作信息。

I²C 接口在系统连接器上的针定义：

表 13 系统连接器上的 I²C 接口部分针定义

针编号	针名	功能
8	SDA	I ² C 数据
10	SCL	I ² C 时钟

3.10 电池充电接口

PIML-900/1800 模块提供了一个锂电池的充电电路，可给外部电池充电；电池也可通过这个接口给模块提供工作电压。

电池充电器在系统连接器上的针定义：

表 14 系统连接器上的电池充电接口部分针定义

针编号	针名	I/O	功能	备注
1	CHG_IN	I	充电电压输入口	大电流
2	CHG_IN	I	充电电压输入口	大电流
4	CHG_IN	I	充电电压输入口	大电流

注：充电电压不宜过高，范围为 4.5~6.5V。

3.11 键盘接口

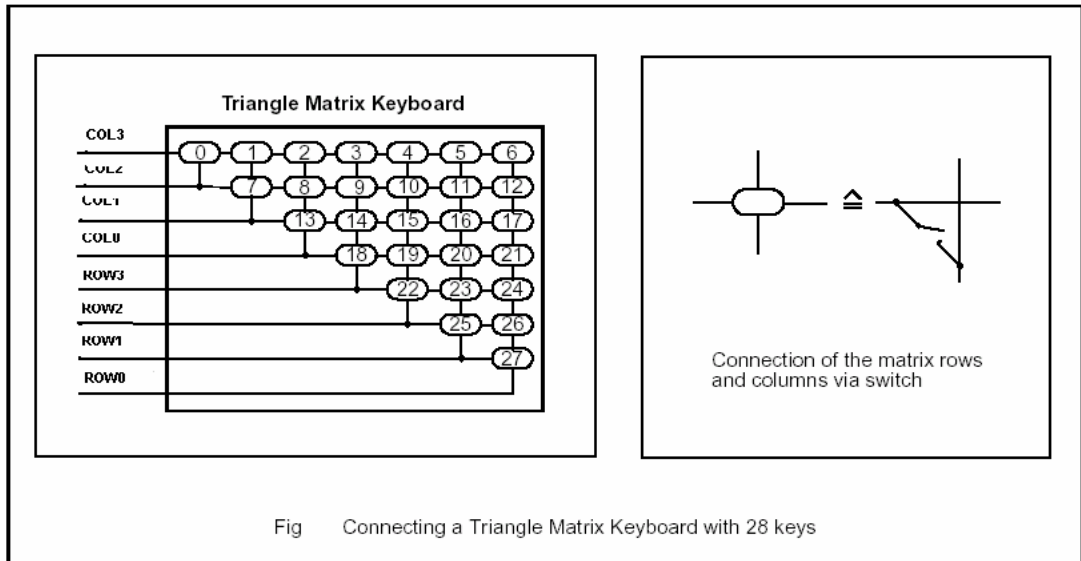
PIML-900/1800 模块提供 8 个键盘接口，这 8 个键盘接口按照三角形矩阵编码可组成 28 按键。

键盘在系统连接器上的针定义：

表 15 系统连接器上的键盘接口部分针定义

针编号	针名	I/O	功能	备注
13	ROW0	I/O	行扫描	
15	ROW1	I/O	行扫描	
17	ROW2	I/O	行扫描	
19	ROW3	I/O	行扫描	
23	COL0	I/O	列扫描	
25	COL1	I/O	列扫描	
27	COL2	I/O	列扫描	
29	COL3	I/O	列扫描	

三角形矩阵按键编码图:



3.12 外部中断接口

PIML-900/1800 模块提供了一个中断输入接口。

中断接口在系统连接器上的定义:

表 16 系统连接器上的中断接口部分针定义

针编号	针名	I/O	功能	备注
16	INTR	I	中断输入口	低电平有效,使用时需接上拉电阻

3.13 时钟电源接口

PIML-900/1800 模块提供了一个备用电池（时钟电源）的接口，当主电源没电时，给内部时钟提供工作电压。

时钟电源接口在系统连接器上的定义:

表 17 系统连接器上的时钟电源接口部分针定义

针编号	针名	I/O	功能	备注
56	VCC_RTC	I/O		

注 PIML-900/1800 模块供电顺序:

- 1、若 CHG_IN 有外部电压输入，则模块由 CHG_IN 提供工作电源，并给主电池（VBATT 上连有锂电池）和备用电池（VCC_RTC 连有电池）充电；及给时钟提供工作电压。

-
- 2、若 CHG_IN 没有外部电压输入，则模块由 VBATT 提供工作电源，并给备用电池（VCC_RTC 连有电池）充电；及给时钟提供工作电压。
 - 3、模块在正常工作情况下，VBATT 突然掉电，这时备用电池（VCC_RTC）提供模块内部时钟工作电压。

超级终端配置方法

可在 Windows 操作系统环境下通过超级终端用 AT 命令控制 PIML-900/1800 模块。以下是超级终端配置的步骤说明：

步骤 1 建立连接

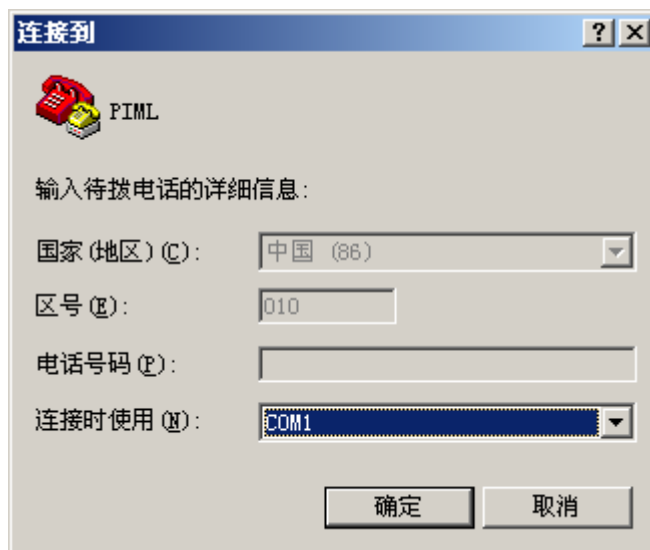
在 WIDOWS 操作环境下，运行附件中超级终端程序，为新建的连接起一个名字(如：PIML-900/1800)，并选择相应图标，完成后单击确定，对新建的连接进行配置。





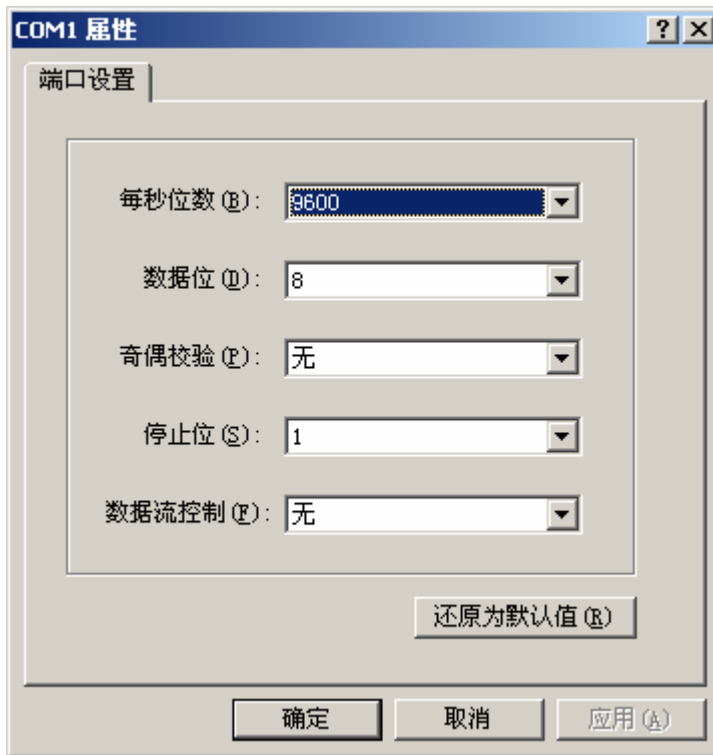
步骤 2 参数设置

首先选择国家代码和输入你所在地区的长途区号，在选择串口时请注意，务必选择和无线模块相连的数据电缆所连接的 PC 串口。

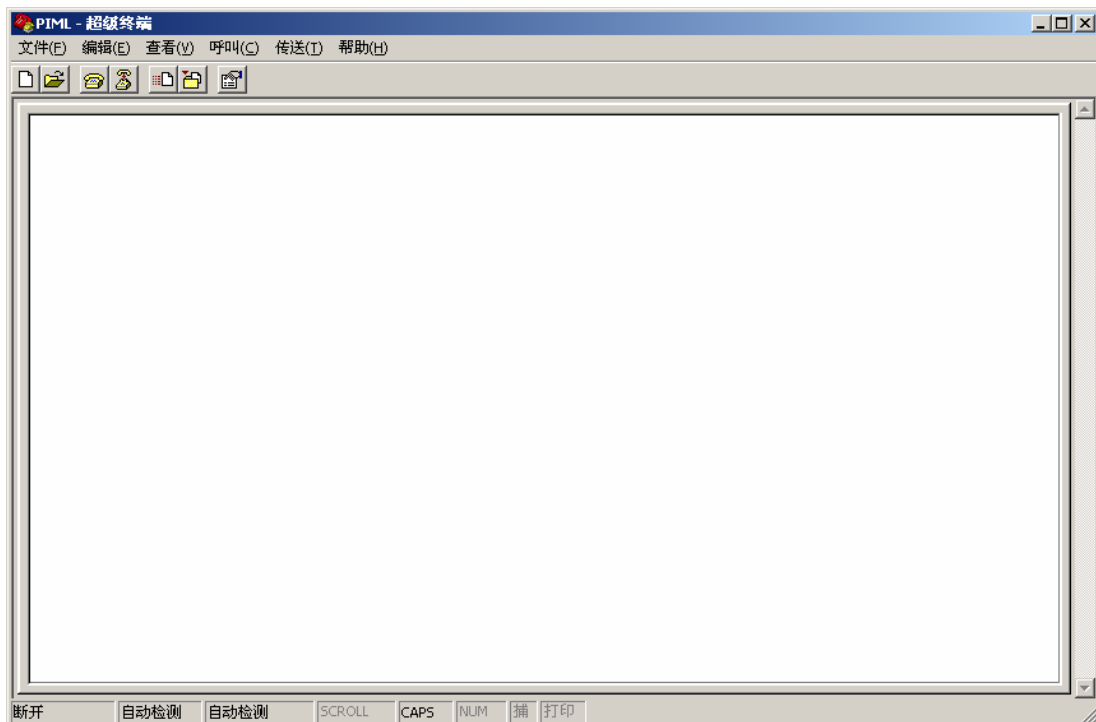


步骤 3 端口配置

每秒位数设为 9600，数据位为 8，关闭奇偶校验，数据流控制无，停止位为 1。



选择“确定”之后即可通过 AT 命令对模块进行控制。



4 常用 AT 命令集

为了便于用户开发，我们提供了一份常用 AT 命令集。PIML-900/1800 模块的 AT 命令全集请参考《PIML-900/1800 AT command interface guide》

4.1 一般命令

4.1.1 AT(n)

AT(n) S 命令	
Read command AT(n)?	Response 读取当前的存储值 <register value > OK Note :
Set command AT(n)=<register value>	Response 设置 (n) 区域的值 OK Parameters (n) 0: 自动应答值 1: 铃声计数器 2: 退出字符值 3: 结束符 4: 应答格式符 5: 命令行编辑字符 (如退格符) 7: 连接完成超时值 8: coma dial modifier time 10: 自动挂断延迟时间
Reference	Note 当 n 为 1 时，只用在 Read command 里.

4.1.2 AT+GMI

AT+GMI 生产商标示	
Test command AT+GMI=?	Response OK
Execute command AT+GMI	Response TA 返回生产厂商标示: CENTEL MODEM OK Parameters <manufacturer>
Reference GSM 07.07	

4.1.3 AT+CGMI

AT+CGMI 生产商标示	
---------------	--



Test command AT+CGMI=?	Response OK
Execute command AT+CGMI	Response TA 返回生产厂商标示: CENTEL MODEM OK Parameters <manufacturer>
Reference GSM 07.07	

4.1.4 AT+GMM

AT+GMM 产品型号标识	
Test command AT+GMM=?	Response OK
Execute command AT+GMM	Response TA 返回产品型号标识。 <model> OK Parameters <model>
Reference GSM 07.07	

4.1.5 AT+CGMM

AT+CGMM 产品型号标识	
Test command AT+CGMM=?	Response OK
Execute command AT+CGMM	Response TA 返回产品型号标识。 <model> OK Parameters <model>
Reference GSM 07.07	

4.1.6 AT+GMR

AT+GMR 软件版本标识	
Test command AT+GMR=?	Response OK
Execute command AT+GMR	Response 返回版本标识, 如: PIML-900/1800 DV11Z R01.24 Dec 30 2003 15:59:43 <revision> OK Parameters <revision>
Reference GSM 07.07	

4.1.7 AT+CGMR

AT+CGMR 软件版本标识	
Test command	Response

AT+CGMR=?	OK
Execute command AT+CGMR	Response 返回版本标识, 如: PIML DV11Z R01.24 Dec 30 2003 15:59:43 <revision> OK Parameters <revision>
Reference GSM 07.07	

4.1.8 AT+CPOF

Test command AT+CPOF[<value>]	Response 关闭射频和模块开关 OK Parameter <value> 无
Reference None	Note

4.1.9 ATE

Test command ATE[<value>]	Response 决定是否回显输入的命令。 OK Parameter <value> 0 关闭回显 1 打开回显
Reference V.25ter	Note

4.1.10 AT+CMEE

AT+CMEE 报告移动设备错误	
Set command AT+CMEE = <error reporting flag>	Response OK Parameter <error reporting flag> 0: 关闭错误报告, 如果有错误仅返回ERROR 1: 打开错误报告, 如果有错误返回+CME ERROR:<error code> or +CMS ERROR:<error code>也可以.
Reference GSM 07.07	Note

4.1.11 AT+CCLK

AT+CCLK 时钟管理	
Test command	Response

AT+ CCLK =?	"YY/MM/DD, hh:mm:ss" OK
Read command AT+ CCLK?	Response +CCLK: <date and time string> OK Parameters <date and time string> 当前时间字符串
Set command AT+CCLK =<date and time string>	Response 设置以<date and time string>标识的时钟的起始时间。 OK Parameter <date and time string> 时钟的起始时间字符串，如： "03/12/31,11:15:00"
Reference GSM 07.07	Note

4.1.12 A/

Test command A/	Response 重复以前的命令 注意：无需回车键。 Parameter
Reference V.25ter	Note

4.1.13 AT+CGSN

AT+CGSN 产品序列号	
Test command AT+CGSN=?	Response OK
Execute command AT+CGSN	Response <sn> OK Parameters <sn>产品序列号
Reference GSM 07.07	Note

4.1.14 AT+CBC

AT+CBC 读取电池电量	
Test command AT+CBC=?	Response +CBC: 显示列表 (<bcs>s,< bcl>s) OK see set command +CME ERROR : <err>

Read command AT+CBC	Response +CBC: <bc>,< bcl> +CME ERROR: <err> Parameter <bc> 电池状态 0 充电器没有插入, 由电池供电 1 充电器插入, 有充电器供电 2 有充电器但没有充电 <bcl> 电池电量 0 电池已没电,或 ME 未装电池 1..100 电池电量的百分数
Reference	Note

4.1.15 AT+CSTA

AT+CSTA 设置地址类型	
Test command AT+CSTA=?	Response +CSTA: (address type list) OK
Read command AT+CSTA?	Response +CSTA: <address type value> OK Note :
Set command AT+CSTA=<address type value>	Response 设置地址类型 OK
Reference	Note

4.1.16 AT+CMOD

AT+CMOD 命令模式	
Test command AT+CMOD =?	Response 支持的命令模式列表 +CMOD: (mode list) OK
Read command AT+CMOD?	Response 读取当前的命令模式 +CMOD: 0 OK

Set command AT+CMOD=<mode value>	Response 设置命令模式
Reference	Note 当前支持的命令模式值只能为 0。

4.1.17 AT+CHUP

AT+CHUP 挂断交互数据模式电话	
Action command AT+CHUP	Response 电话挂断成功 OK
Reference	Note

4.1.18 AT+CCID

AT+CCID 查询卡标识	
Action command AT+CCID	Response 卡的标识 OK
Reference	Note

4.1.19 AT+GCAP

AT+GCAP 取得性能列表	
Action command AT+GCAP	Response 性能列表 +CGAP: <Capabilities list> OK
Reference	Note

4.1.20 AT+CALA

AT+CALA 闹钟管理	
Test command AT+CALA=?	Response Just return OK Parameter see set command
Read command AT+CALA?	Response 列出当前的闹钟: +CALA:< yy/MM/dd,hh:mm:ss>,<index> OK If error is related to ME functionality: +CME ERROR: <err> Parameter see set command

Set command AT+CALA=<yy/MM/dd,hh:mm:ss>,<index>	Response 设置闹铃成功: OK If error is related to ME functionality: +CME ERROR: <err> Parameter yy/MM/dd,hh:mm:ss : 时间格式字符串 index : 闹铃的索引值 (只能为空或者 1)
Reference 07.07	Note

4.1.21 AT+CIMI

AT+CIMI 查询国际移动订户标识	
Action command AT+CIMI	Response 国际移动订户标识字符串 OK
Reference	Note

4.2 呼叫控制命令

4.2.1 ATD

ATD 呼出电话	
Execute command ATD[<nb>];;	Response 如果是 ATD[<nb>]; 此业务语音通话。 TA 尝试建立呼叫, 如果没有检测到对方震铃: NO CARRIER 如果已经建立连接但对方没有应答: NO ANSWER 如果对方在通话或者对方挂断电话: BUSY 如果无法建立连接: NO CARRIER 当连接成功: OK 如果是 ATD[<nb>], 此业务数据通话。 如果连接成功: CONNECT<bit rate> Note: < bit rate >为连接的波特率。 输入+++切换到命令状态, 恢复到数据状态用 ATO, 断开数据传输状

	<p>态用 ATH。</p> <p>如果是 ATD<<index> 呼叫存储在电话簿里第<index>位置的电话。</p> <p>Parameter <n> 所拨号码字符串和 V.25ter modifiers 拨号字符: 0-9, *, #, +, A, B, C V.25ter modifiers 将被忽略: ,(逗号), T, P, !, W, @</p> <p><u>Additional only:</u> <mgsm> GSM modifiers 字符: I 忽略当前 CLIR 设置 G, g CUG 信息, 用 ATO 命令设置;</p> <p><;> 语音通话 ,返回到命令状态</p>
Reference V.25ter/GSM 07.07	Note

4.2.2 ATDL

ATDL 电话重拨	
Execute command ATDL	<p>Response 电话重拨成功。 <last number> OK</p> <p>Parameter None</p>
Reference V.25ter	Note 只适用于语音通话中。

4.2.3 ATA

ATA 应答呼叫	
Execute command ATA	<p>Response TA 向基站发送摘机信号。 如果语音通话连接成功: OK 如果数据通信连接成功: CONNECT<text> 注意: <text> 只在参数设置为 X>0 TA 转到数据模式。 当数据连接释放后, TA 返回到命令模式: OK 如果没有连接 NO CARRIER</p> <p>Parameter</p>

Reference V.25ter	Note
----------------------	------

4.2.4 ATH

ATH 断开连接	
Execute command ATH	Response TE 通知 TA 主动挂断所有连接 OK Parameter None
Reference V.25ter	Note

4.2.5 ATH1

ATH1 断开连接	
Execute command ATH	Response TE 通知 TA 主动挂断正拨出的号码 OK Parameter None
Reference V.25ter	Note

4.2.6 AT+SIDET

AT+ SIDET 侧音修改	
Test command AT+ SIDET =?	Response +SIDET: (0-1),(0-3) OK Parameters see set command
Read command AT+ SIDET?	Response +SIDET: <val1>[,<val2>] OK Parameters see set command
Set command AT+SIDET = <val1>[,<val2>]	Response 修改侧音值成功 OK Parameters <val1> 0: 使侧音失效 1: 激活侧音 <val2> 0: 0 db 1: - 6 db 2: - 12 db 3: - 18 db
Reference GSM 07.07	Note

4.2.7 AT+VTS

AT+VTS 发送 DTMF 音	
Test command AT+VTS=?	Response +VTS: list of supported <dtmf>s OK Parameters See Set Command
Set command AT+VTS=<dtmf-s tring>	Response 在语音通话中可以用此命令发送 DTMF 音。 OK 如果遇到错误, 则返回如下: +CME ERROR: <err> 注意: 此命令只作为写命令使用。 Parameters <dtmf-string> 为以下字符的任意一个字符: 0-9,#,*,A-D 举例: AT+VTS =3 通话中拨出 3 DTMF 音。 DTMF 音长度由 AT+VTD 命令。
Reference GSM 07.07	Note

4.2.8 AT+VTD

AT+VTD DTMF 音持续时间	
Test command AT+VTD=?	Response +VTD: list of supported <duration>s OK Parameters see set command
Read command AT+VTD?	Response +VTD: <duration> OK Parameters see set command
Set command AT+VTD = <duration>	Response 该命令定义了 DTMF 音持续长度, 用在 AT+VTS 命令中发送 DTMF 音。 OK Parameters <duration> 0 默认设置 1-255 声音长度每个代表 1/10 秒
Reference GSM 07.07	Note

4.2.9 AT+SPEAKER

AT+SPEAKER 选择 SPEAKER 和 MIC	
Test command AT+SPEAKER=?	Response 返回支持的 SPEAKER 和 MIC 列表 + SPEAKER: (0,1)

	OK
Read command AT+ SPEAKER?	Response 当前 SPEAKER 和 MIC + SPEAKER: < ActiveSpkMic > OK
Set command AT+ SPEAKER =<ActiveSpkMic >	Response 如果选择成功。 OK Parameters < ActiveSpkMic > 0: 选择 SPEAKER ONE 和 MIC ONE 1: 选择 SPEAKER TWO 和 MIC TWO
Reference GSM 07.07	Note

4.2.10 AT+CMUT

AT+CMUT 麦克风静音控制	
Test command AT+CMUT=?	Response +CMUT: (0,1) OK
Read command AT+CMUT?	Response 当前的静音值 +CMUT: <mut> OK
Set command AT+CMUT=<mut >	Parameters <mut> 0: 使静音失效 1: 激活静音
Reference GSM 07.07	Note 此命令只有在通话中才有作用。

4.2.11 AT+VGR

AT+VGR Receiver 声音增益控制	
Test command AT+VGR=?	Response 声音增益范围 + VGR: (Min-Max) OK

Read command AT+ VGR?	Response 当前的 RECEIVER 声音增益值 + VGR: <Rgain> OK
Set command AT+ VGR =< Rgain >	Parameters < Rgain > 声音增益值
Reference GSM 07.07	Note 此命令只有在通话中才有作用。

4.2.12 AT+VGT

AT+ VGT MIC 声音增益控制	
Test command AT+VGT=?	Response + VGT: (0-255) OK
Read command AT+ VGT?	Response 当前的 MIC 声音增益值 + VGT: <Tgain> OK
Set command AT+ VGT =< Tgain >	Parameters < Tgain > 声音增益值
Reference GSM 07.07	Note 此命令只有在通话中才有作用。

4.2.13 AT+CICB

AT+CICB 呼入电话模式	
Test command AT+ CICB=?	Response + CICB: (0-2) OK Parameter See set command
Read command AT+ CICB?	Response +CICB: <CICB Value> OK Parameter CICB Value
Set command AT+ CICB =<	Response

value >	<p>设置当呼入电话没有指出自己的模式时呼入电话模式。</p> <p>OK</p> <p>Parameter < value > 0 : force Data Call 1 : force Fax Call 2: force Speech Call</p>
Reference	Note

4.2.14 AT+CRMP

AT+CRMP 播放铃声																															
<p>Test command AT+CRMP=?</p>	<p>Response +CRMP: (0-2),(0-15),0,(0-10) OK</p> <p>Parameter see set command</p>																														
<p>Set command AT+CRMP= <call type>[,<volume>,<type>,<index>]</p>	<p>Response OK</p> <p>根据参数<call type>,<volume>,<type>,<index>播放铃声。 如果<volume>参数没有指定,则用+CRSL 命令的<sound level>播放铃声; 如果给出<volume>参数,则用<volume>播放铃声并且用<volume>覆盖+CRSL 命令中的<sound level>值。</p> <p>Parameter</p> <table> <tr> <td><call type></td> <td>0</td> <td>语音呼叫</td> </tr> <tr> <td></td> <td>1</td> <td>数据呼叫</td> </tr> <tr> <td></td> <td>2</td> <td>传真呼叫</td> </tr> <tr> <td><volume></td> <td>0</td> <td>最小音量</td> </tr> <tr> <td></td> <td>...</td> <td></td> </tr> <tr> <td></td> <td>6</td> <td>默认音量</td> </tr> <tr> <td></td> <td>15</td> <td>最大音量</td> </tr> <tr> <td><type></td> <td>0</td> <td>出厂设置(默认)</td> </tr> <tr> <td><index></td> <td>0</td> <td>停止播放铃声</td> </tr> <tr> <td></td> <td>1-10</td> <td>语音/数据/传真的铃声序号(默认: 1)</td> </tr> </table>	<call type>	0	语音呼叫		1	数据呼叫		2	传真呼叫	<volume>	0	最小音量		...			6	默认音量		15	最大音量	<type>	0	出厂设置(默认)	<index>	0	停止播放铃声		1-10	语音/数据/传真的铃声序号(默认: 1)
<call type>	0	语音呼叫																													
	1	数据呼叫																													
	2	传真呼叫																													
<volume>	0	最小音量																													
	...																														
	6	默认音量																													
	15	最大音量																													
<type>	0	出厂设置(默认)																													
<index>	0	停止播放铃声																													
	1-10	语音/数据/传真的铃声序号(默认: 1)																													

4.2.15 AT+CRSL

AT+CRSL 设置、获得呼入铃声的音量大小	
<p>Test command AT+CRSL=?</p>	<p>Response 返回铃声音量大小的范围。 +CRSL: (0-15) OK</p> <p>Parameter see set command</p>
<p>Read command AT+CRSL?</p>	<p>Response 返回当前的铃声音量大小。 +CRSL : <n> OK</p>

	<p>If error is related to ME functionality: +CME ERROR:<err></p> <p>Parameter see set command</p>									
<p>Set command AT+CRSL= <sound level></p>	<p>Response 设置铃声的音量大小。 改变+CRMP 命令中<volume>默认值。 OK</p> <p>Parameter</p> <table> <tr> <td><sound level></td> <td>0</td> <td>最小音量</td> </tr> <tr> <td></td> <td>6</td> <td>默认音量</td> </tr> <tr> <td></td> <td>15</td> <td>最大音量</td> </tr> </table>	<sound level>	0	最小音量		6	默认音量		15	最大音量
<sound level>	0	最小音量								
	6	默认音量								
	15	最大音量								

4.3 网络服务相关命令

4.3.1 AT+ COPS

AT+ COPS 网络选择	
<p>Test command AT+COPS=?</p>	<p>Response 返回当前所有可得到的网络，如果没有 short alpha numeric <oper>s, 则会有两个逗号',', 中间没有内容。网络按以下顺序列出：归属网络，SIM 卡中可参考的网络、其它网络： +COPS: list of supported (<stat>,long alphanumeric <oper>,[short alpha numeric <oper>s],numeric <oper>s, [(list of supported<mode>s),(list of supported<format>s)] OK If error is related to ME functionality: +CME ERROR:<err></p> <p>Parameter see set command</p>
<p>Read command AT+COPS?</p>	<p>Response 返回当前网络的注册模式和注册的网络，如果没有注册任何网络，则<format> 和<oper>将会省略： +COPS: <mode>[,<format>,<oper>] OK If error is related to ME functionality: +CME ERROR:<err></p> <p>Parameter see set command</p>
<p>Set command AT+COPS = <mode> [, <format>[, <oper>]]</p>	<p>Response 选择并注册网络，此命令允许你设置手动找网或者自动找网，当使用手动方式找网时，必须提供<oper>参数；<oper>参数的值必须和用 AT+COPS=?命令返回网络列表中<oper>参数的值一致： OK If error is related to ME functionality: +CME ERROR:<err></p> <p>Parameter</p>

	<p><stat> 0 未知网络 1 可用网络 2 当前注册网络 3 禁止注册网络</p> <p><oper> 依据每个<mode>格式的运营商代码</p> <p><mode> 0 自动找网方式; <oper> 参数不填 1 手动找网方式; <oper>参数必须提供 2 手动从网络取消注册 3 为读命令+COPS?设置命令返回参数<format>的值,这样命令+COPS? 的返回参数<oper>将会与<format>的值相对应 4 手动/自动找网方式,手动注册网络不成功,就自动注册网络</p> <p><format> 0 长字符格式的<oper>参数值,最长可到 16 各字符 1 短字符格式的<oper>参数值 2 数字格式的<oper>参数值; GSM 本地网络标识值</p>
Reference 07.07	Note

4.3.2 AT+ CPOL

AT+ CPOL 优先网络列表	
Test command AT+CPOL=?	<p>Response 返回 SIM 卡所有支持的记录号<index>s 和格式<format>s: +CPOL: (list of supported <index>s),(list of supported <format>s)</p> <p>Parameter see set command</p>
Read command AT+CPOL?	<p>Response 返回 SIM 卡中优选列表中所有的条目: +CPOL: <index1>,<format>,<oper1> [<CR><LF>+CPOL: <index2>,<format>,<oper2> [...]] OK If error is related to ME functionality: +CME ERROR: <err></p> <p>Parameter see set command</p>
Set command AT+CPOL=[<index>],[<format>],[<oper>]]	<p>Response If error is related to ME functionality: +CME ERROR: <err> AT+CPOL=<index> :删除<index>中的内容</p> <p>AT+CPOL=,<format>: 设置用 AT+CPOL? 读列表的格式。 AT+CPOL=,<format>,<oper>: 在列表的空余处插入该网络<oper> AT+CPOL=<index>,<format>,<oper>: 在<index>处写入,如果该位置已经存在网络内容,则替换之。</p> <p>Parameter <index> 整型数: 在 SIM 卡中的优先网络列表的序号 最大为 10。</p>

	<p><format> 0 长字符形式的<oper> 1 短字符形式的<oper> 2 数字形式的<oper></p> <p><oper> 字串的格式: <format>定义了使用字符串格式或是数字 格式来代表网络 (参见 +COPS 命令)</p>
Reference 07.07	Note

4.3.3 AT+CREG

AT+CREG 网络状态																												
Test command AT+CREG=?	<p>Response +CREG: list of supported <n>s OK</p> <p>Parameter see set command</p>																											
Read command AT+CREG?	<p>Response TA 返回当前网络注册信息, 其中位置信息参数<lac> 和<ci>仅在参数<n>=2 并且 ME 注册在网络中才提供 +CREG : <n>,<stat>[,<lac>,<ci>] OK</p> <p>If error is related to ME functionality: +CME ERROR:<err></p> <p>Parameter see set command</p>																											
Set command AT+CREG=[<n>]	<p>Response TA 设置是否主动提供网络注册信息, 当<n>=1 并且 ME 的网络注册信息发生变化时将有返回: +CREG: <stat> OK</p> <p>Parameter</p> <table border="0"> <tr> <td><n></td> <td>0</td> <td>不提供网络注册信息, 缺省值</td> </tr> <tr> <td></td> <td>1</td> <td>主动提供网络注册信息+CREG: <stat></td> </tr> <tr> <td></td> <td>2</td> <td>同时提供位置信息</td> </tr> <tr> <td><stat></td> <td>0</td> <td>没有注册, 且 ME 目前也没有正在寻找新的网络进行注册</td> </tr> <tr> <td></td> <td>1</td> <td>已注册, 且是归属网络</td> </tr> <tr> <td></td> <td>2</td> <td>没有注册, 但是 ME 正在寻找一个新的网络进行注册</td> </tr> <tr> <td></td> <td>3</td> <td>注册被拒绝</td> </tr> <tr> <td></td> <td>4</td> <td>未知状态 (unknown)</td> </tr> <tr> <td></td> <td>5</td> <td>已注册, 漫游状态</td> </tr> </table>	<n>	0	不提供网络注册信息, 缺省值		1	主动提供网络注册信息 +CREG: <stat>		2	同时提供位置信息	<stat>	0	没有注册, 且 ME 目前也没有正在寻找新的网络进行注册		1	已注册, 且是归属网络		2	没有注册, 但是 ME 正在寻找一个新的网络进行注册		3	注册被拒绝		4	未知状态 (unknown)		5	已注册, 漫游状态
<n>	0	不提供网络注册信息, 缺省值																										
	1	主动提供网络注册信息 +CREG: <stat>																										
	2	同时提供位置信息																										
<stat>	0	没有注册, 且 ME 目前也没有正在寻找新的网络进行注册																										
	1	已注册, 且是归属网络																										
	2	没有注册, 但是 ME 正在寻找一个新的网络进行注册																										
	3	注册被拒绝																										
	4	未知状态 (unknown)																										
	5	已注册, 漫游状态																										
Reference 07.07	Note																											

4.3.4 AT+CPIN

AT+CPIN 进入 PIN	
Test command	Response

AT+CPIN=?	OK Parameter
Read command AT+CPIN?	Response TA 返回一个字符串无论是否需要密码。 +CPIN: <code> OK 如果与 ME 功能有关的错误返回: +CME ERROR: <err> Parameter <code> READY 不需要更深手续 SIM PIN 需要 SIM PIN SIM PUK 需要 SIM PUK PH_SIM PIN 需要电话的 SIM 卡 (防盗) PH_SIM PUK 需要 SIM PUK(防盗) SIM PIN2 PIN2,例如如果前面说的命令被公认了+CME ERROR:17, 那只是为了建立 FDN 书可能 SIM PUK2 可能只用于前面说的命令被公认的错误+CME ERROR:18
Execute command AT+CPIN=<pin> [, <new pin>]	Response TA 运转时需要一个储存的密码 (SIM PIN,SIM PUK,PH-SIM PIN, etc) .如果 PIN 码第二次被进入, TA 将自动重复如果 PIN 码没有决定, 所有的行动被禁止并且出现一个错误信息, +CME ERROR,并返回 TE. 如果被需要 PIN 的是 SIM PUK 或者 SIM PUK2,需要第二个 PIN。这第二个 PIN, <newpin>, 用于代替 SIM 卡里的 PIN。返回 OK。 如果出现 ME 的功能错误显示: +CME ERROR: <err> Parameter <pin> 字符串行; 口令 <new pin> 字符串行; 如果需要的 PIN 是 SIM PUK 或者 SIM PUK2: 新的口令
Reference GSM 07.07	Note

4.3.5 AT+CPINC

AT+CPINC PIN 剩下的尝试次数	
Test command AT+CPINC=?	Response OK Parameter
Read command AT+CPINC?	Response 返回当前尝试值 +CPINC : <n1>,<n2>,<k1>,<k2> 如果与 ME 功能有关的错误返回: +CME ERROR: <err>
Action command AT+CPINC	Parameter 返回 PIN 剩下的尝试次数 +CPINC : <n1>,<n2>,<k1>,<k2>

	<p>Parameter <n1>,<n2>: PIN1,PIN2剩下的尝试次数 如果是0表示已经被封锁,3表示最多有三次机会</p> <p><k1>: <k2>: PUK1,PUK2剩下的尝试次数 如果是0表示已经被封锁,3表示最多有三次机会</p>
Reference GSM 07.07	Note

4.3.6 AT+CPWD

AT+CPWD 改变密码	
<p>Test command AT+CPWD=?</p>	<p>Response TA 返回一对列表显示可用的工具和口令最大长度。 +CPWD: 显示列表 (<fac>,<pwdlength>) OK 如果产生于 ME 功能有关的错误: +CME ERROR : <err></p> <p>Parameter <fac> 其他 没有“FD”,看其他命令 <pwdlength> 整型 口令最大长度</p>
<p>Execute command AT+CPWD = <fac>, [<oldpwd>], <newpwd></p>	<p>Response TA 建立一个简单的上锁功能。 OK 如果有关于 ME 功能错误显示: +CME ERROR: <err></p> <p>Parameter <fac></p> <p>“SC” SIM(锁 SIM 卡) (SIM 在 ME 建立和锁命令执行时询问口令) “AO” BAOC(禁止所有的呼叫)(参考 GSM02.88[6]clause1) “OI” BOIC(禁止国际呼叫) (参考 GSM02.88[6]clause 1) “OX” BOIC-exHC(禁止除了发行国以外的国际呼叫) (参考 GSM02.88[6] clause 1) “AI” BAIC(禁止所有呼入) (参考 GSM02.88[6] clause 2) “IR” BIC-Roam(漫游时禁止呼入) (参考 GSM02.88[6] clause 2) “AB” 所有禁止服务 (参考 GSM02.30[19]) (仅用于 <mode>=0) “AG” 所有呼出禁止服务 (参考 GSM02.30[19]) (仅用于 <mode>=0) “AC” 所有呼入禁止服务 (参考 GSM02.30[19]) (仅用于 <mode>=0) “P2” SIM PIN2<oldpwd>口令为来至于用户或命令的工具详细说明。如果旧的口令没有设立,那<oldpwd>将</p>

	不能进入。 <newpwd> 新口令
Reference GSM 07.07	Note

4.3.7 AT+CFUN

AT+ CFUN 打开或关闭模块的大部分功能													
Test command AT+CFUN=?	Response +CFUN:(0-1) OK +CME ERROR: <err> Parameter See set command												
Read command AT+CFUN?	Response +CFUN:<fun> OK If error is related to ME functionality: +CME ERROR: <err> Parameter See set comand												
Set command AT+CFUN=<fun>,<rst>	Response +CFUN:<fun> OK If error is related to ME functionality: +CME ERROR: <err> Parameter <table border="0"> <tr> <td><fun></td> <td>0</td> <td>功能最小化</td> </tr> <tr> <td></td> <td>1</td> <td>功能最大化</td> </tr> <tr> <td><rst></td> <td>0</td> <td>关闭射频</td> </tr> <tr> <td></td> <td>1</td> <td>PIML-900/1800 处于完全功能模式</td> </tr> </table>	<fun>	0	功能最小化		1	功能最大化	<rst>	0	关闭射频		1	PIML-900/1800 处于完全功能模式
<fun>	0	功能最小化											
	1	功能最大化											
<rst>	0	关闭射频											
	1	PIML-900/1800 处于完全功能模式											
Reference 07.07	Note 当为 0 时，SIM 卡仍可用，但和射频有关的操作（例如：发短消息）已无法使用。												

4.3.8 AT+COPN

AT+ COPN 列出所有存在模块运营商的名字	
Test command AT+COPN	Response +COPN: <NumOper1>,<AlphaOper1> +COPN: <NumOper2>,<AlphaOper2> +COPN: <NumOper3>,<AlphaOper3> +COPN: <NumOper4>,<AlphaOper4> Parameter see execute command
Execute command AT+CPON=?	Response OK

	Parameter <NumOper> : 运营商数字格式代码 <AlphaOper> : 运营商文字格式代码
Reference 07.07	Note

4.3.9 AT+CCED

AT+ CCED 小区环境描述	
Test command AT+ CCED=<mode>[, <requested dump>]	Response [+CCED: <小区信息>]... OK Parameter <MODE> 0: 立刻响应一次 1: 自动输出 2: 停止自动输出 <REQUESTED DUMP> 1: 主小区 : <ul style="list-style-type: none"> ● 如果可以获得小区 CI MCC, MNC, LAC, CI, BSIC, BCCH Freq (absolute), RxLev, RxLev Full, RxLev Sub, RxQual, RxQual Full, RxQual Sub, Idle TS ● 如果无法获得小区 CI MCC, MNC, LAC, ,BSIC, BCCH Freq (absolute), RxLev, RxLev Full, RxLev Sub, RxQual, RxQual Full, RxQual Sub, Idle TS 2: 1 到 6 个邻近小区: <ul style="list-style-type: none"> ● 如果可以获得小区 CI MCC, MNC, LAC, CI, BSIC, BCCH Freq (absolute), RxLev ● 如果无法获得小区 CI MCC, MNC, LAC, , BSIC, BCCH Freq (absolute), RxLev 4: Timing Advance 8: 主小区的信号量指示, 范围是 0-31.(响应格式可参考+CSQ) <u>注意 :</u> <ul style="list-style-type: none"> ● 可以采用几种模式的混合输出。 ● <value>是 ASCII 字符串表示的值 (除 CI 和 LAC 是十六进制外, 其它都是十进制)。如果值无法获得则在两个逗号之间为空。如果 <requested dump> 参数不填,则使用上一次+CCED命令的值(没有的话为 15)。MCC/MNC 在没有服务的情况下为 0.
Reference 07.07	Note

4.3.10 AT+ CSQ

AT+ CSQ 信号强度指示																
Test command AT+CSQ=?	Response +CSQ: (list of supported <rss>),(list of supported <ber>) Parameter see execute command															
Execute command AT+CSQ	Response +CSQ: <rss>,<ber> If error is related to ME functionality: +CME ERROR: <err> 可执行命令返回接收信号强度指示值<rss>和信道误码率<ber>。 Parameter <table border="0"> <tr> <td><rss></td> <td>0</td> <td>-113dBm or less</td> </tr> <tr> <td></td> <td>1</td> <td>-111dBm</td> </tr> <tr> <td></td> <td>2-30</td> <td>-109...-53dBm</td> </tr> <tr> <td></td> <td>31</td> <td>-51dBm or greater</td> </tr> <tr> <td></td> <td>99</td> <td>表示未知</td> </tr> </table> <ber> 07 表示误码率由低到高,99 表示未知。	<rss>	0	-113dBm or less		1	-111dBm		2-30	-109...-53dBm		31	-51dBm or greater		99	表示未知
<rss>	0	-113dBm or less														
	1	-111dBm														
	2-30	-109...-53dBm														
	31	-51dBm or greater														
	99	表示未知														
Reference 07.07	Note															

4.4 电话本命令

4.4.1 AT+CPBS

AT+CPBS 选择电话存储区域	
Test command AT+CPBS=?	Response 所有支持的<storage>: +CPBS: (list of supported <storage>) OK If error is related to ME functionality: +CME ERROR:<err> Parameter see set command
Read command AT+CPBS?	Response 返回当前的存储区域: +CPBS: <storage> OK If error is related to ME functionality: +CME ERROR: <err> Parameter see set command
Set command AT+CPBS=<storage> e>	Response 设置当前使用的存储区域, 这个存储区域将被其他电话本命令使用。 OK If error is related to ME functionality: +CME ERROR: <err> Parameter <storage> "SM" SIM 卡电话本
Reference	Note

07.07

4.4.2 AT+CPBR

AT+CPBR 读取当前存储位置中的电话本	
Test command AT+CPBR=?	<p>Response</p> <p>返回当前存储位置中支持的记录号范围以及参数 <number> 和 <text> 的最大长度: +CPBR: (list of supported <index>s),[<nlength>],[<tlength>] OK</p> <p>If error is related to ME functionality: +CME ERROR: <err></p> <p>Parameter</p> <p><index> 记录号 <nlength> 电话号码的最大长度 <tlength> 电话号码对应名字的最大长度</p>
Execute command AT+CPBR = <index1> [, <index2>]	<p>Response</p> <p>返回当前存储位置中从<index1>到<index2>的电话本记录，如果<index2>和<index1>同时存在，要求<index2>大于等于<index1>，如果参数<index2>没有提供，则只返回记录号为<index1>的电话本记录: +CPBR:<index1>,<number>,<type>,<text>[<CR><LF> +CPBR:+CPBR: <index2>, <number>, <type>, <text>] OK</p> <p>If error is related to ME functionality: +CME ERROR</p> <p>Parameter</p> <p><index1> 记录号 <index2> 记录号 <number> 电话号码 <type> 号码类型(国内号码为 129,带国际号码标识符”+”的号码为 145) <text> 以当前 TE 字符集(通过命令+CSCS 设定)显示的电话号码对应名字</p>
Reference 07.07	Note

4.4.3 AT+CPBW

AT+CPBW 向电话本写记录	
Test command AT+CPBW=?	<p>Response</p> <p>返回当前存储位置中支持的记录号范围、参数<number>的最大长度、当前存储位置支持的电话号码类型以及<text>的最大长度: +CPBW: (list of supported <index>s), <nlength>, (list of supported <typ>s), <tlength> OK</p> <p>If error is related to ME functionality: +CME ERROR: <err></p> <p>Parameter see execute command</p>

<p>Execute command AT+CPBW [<index>], [<number>], [<type>], [<text>]]</p>	<p>Response 向当前电话本存储位置中记录号为<index>的位置写电话本记录，写入的内容为：电话号<number>（以<type>定义的形式写入），与电话号码对应的名字<text>；如果这些内容都省略了，则删除记录号为<index>的电话本记录；如果参数<index>省略了，但提供了参数<number>，则电话记录将被写入到电话本存储位置中第一个空记录处。 OK If error is related to ME functionality: +CME ERROR: <err> Parameter <nlength> 电话号码的最大长度 <tlength> 电话号码对应名字的最大长度 <index> 记录号 <number> 电话号码 <type> 号码类型，129—国内号码 145—带国际号码标识符“+”的号码 <text> 以当前 TE 字符集（通过命令+CSCS 设定）显示的电话号码对应名字 Note: 在参数<text>中输入以下字符需要通过逸出序列来输入： <table border="1" data-bbox="502 985 1356 1276"> <thead> <tr> <th>GSM char.</th> <th>Seq.</th> <th>Seq.(hex)</th> <th>Note</th> </tr> </thead> <tbody> <tr> <td>\</td> <td>\5C 5C 35 43</td> <td></td> <td>(backslash)</td> </tr> <tr> <td>“</td> <td>\22 5C 32 32</td> <td></td> <td>(string delimiter)</td> </tr> <tr> <td>BSP</td> <td>\08 5C 30 38</td> <td></td> <td>(backspace)</td> </tr> <tr> <td>NULL</td> <td>\00 5C 30 30</td> <td></td> <td>(GSM null)</td> </tr> </tbody> </table> '0' (GSM null) may cause problems for application layers software when reading string lengths.</p>	GSM char.	Seq.	Seq.(hex)	Note	\	\5C 5C 35 43		(backslash)	“	\22 5C 32 32		(string delimiter)	BSP	\08 5C 30 38		(backspace)	NULL	\00 5C 30 30		(GSM null)
GSM char.	Seq.	Seq.(hex)	Note																		
\	\5C 5C 35 43		(backslash)																		
“	\22 5C 32 32		(string delimiter)																		
BSP	\08 5C 30 38		(backspace)																		
NULL	\00 5C 30 30		(GSM null)																		
<p>Reference 07.07</p>	<p>Note</p>																				

4.4.4 AT+CPBN

AT+CPBN 动态移动	
<p>Test command AT+ CPBN =?</p>	<p>Response 返回可以支持的动态移动<mode>范围值 +CPBN: (list of supported <mode>s) OK Note</p>
<p>Execute command AT+ CPBN = <mode></p>	<p>Response +CPBN : <index>,<number>,<type>,<text> OK If error is related to ME functionality: +CME ERROR: <err> Parameter <mode> 0: 第一条记录 1: 最后一条记录</p>

	<p>2: 下一条记录 (按字母排序)</p> <p>3: 上一条记录 (按字母排序)</p> <p>4: 最后一条已读记录(仅当初始化完成后并且有读的操作时有效 成 (+WIND: 4))</p> <p>5: 最后一条已写记录(仅当初始化完成后并且有写的操作时有效 (+WIND: 4))</p>
Reference 07.07	Note

4.4.5 AT+CPBP

AT+CPBP 电话簿电话查询	
Test command AT+CPBP=?	Response OK
Execute command AT+CPBP= <number>	<p>Response</p> <p>在电话簿里查询该电话号码对应的 +CPBP : <index>,<number>,<type>,<text> OK</p> <p>If error is related to ME functionality: +CME ERROR: <err></p> <p>Parameter <number> 电话号码</p>
Reference 07.07	Note

4.4.6 AT+CNUM

AT+CNUM 得到签署者号码	
Test command AT+CNUM=?	Response OK
Action command AT+CNUM	<p>Response</p> <p>如果 SIM 卡本身有号码 +CNUM : <alpha1>, <number1>, <type1> <CR><LF> +CNUM : <alpha2>, <number2>, <type2> ...</p> <p>OK</p> <p>Parameter see set command</p>
	<p>Parameter</p> <p>< alpha >: 用户名 < number >: 电话号码 < type > : 地址类型</p>
Reference 07.05	Note

4.4.7 AT+WPCS

AT+WPCS 选择电话存储区域	
Test command AT+ WPCS =?	Response 返回所有支持的电话簿字符集列表: +WPCS: (list of supported <Character set>) OK If error is related to ME functionality: +CME ERROR:<err> Parameter see set command
Read command AT+ WPCS?	Response 返回当前的电话簿字符集: +WPCS: < Character set > OK If error is related to ME functionality: +CME ERROR: <err> Parameter see set command
Set command AT+WPCS =<Character set>	Response 设置当前的电话簿字符集。 OK If error is related to ME functionality: +CME ERROR: <err> Parameter <Character set> "TRANSPARENT": 镜像字符集 "HEX" : 十六进制字符
Reference 07.07	Note

4.5 短消息命令

4.5.1 AT+CSMS

AT+CSMS 选择短消息服务类型	
Test command AT+CSMS=?	Response +CSMS: list of supported <service>s OK Parameter see set command
Read command AT+CSMS?	Response +CSMS: <service>,<mt>,<mo>,<bm> OK Parameter see set command
Set command AT+CSMS= <service>	Response +CSMS: <mt>,<mo>,<bm> OK If error is related to ME functionality: +CMS ERROR: <err>

	Parameter		
	<service>	0	GSM 03.40 and 03.41 Phase 2
		128	SMS PDU 模式 - TPDU 仅在发送和接收 SMS 时使用.
	<mt>		短消息发送至 ME:
		0	ME 不能接收短消息
		1	ME 可以接收短消息
	<mo>		由 ME 发送短消息:
		0	ME 不能发送短消息
		1	ME 可以发送短消息
	<bm>		广播短消息
		0	ME 不能接收小区广播
		1	ME 可以接收小区广播
Reference 07.05	Note		

4.5.2 AT+ CPMS

AT+CPMS 选择短消息存储器

Test command AT+CPMS=?	Response +CPMS: (list of supported <mem1>s),(list of supported <mem2>s) ,(list of supported <mem3>s) OK Parameter see set command
Read command AT+CPMS?	Response +CPMS: <mem1>,<used1>,<total1>,<mem2>,<used2>,<total2>,<mem3>,<used3>,<total3> OK If error is related to ME functionality: +CMS ERROR Parameter see set command
Set command AT+CPMS <mem1> [,<mem2> [,<mem3>]]	Response = 选择 <mem1>, <mem2>以及 <mem3>用于读写等操作: +CPMS: <used1>,<total1>,<used2>,<total2>,<used3>,<total3> OK If error is related to ME functionality: +CMS ERROR:<err> Parameter <mem1> 读、删短消息的存储器 "SM" SIM 卡短消息存储器 <mem2> 写、发送短消息的存储器 "SM" SIM message storage <mem3> 如果没有设置到保存到 PC(参见命令"+CNMI")上,新消息将会被保存在这个存储器中 "SM" SIM 卡短消息存储器 <usedx> <memx>中已保存的消息条数 <totalx> <memx>最多能保存的短消息条数
Reference 07.05	Note

4.5.3 AT+CMGF

AT+CMGF 选择短消息格式	
Test command AT+CMGF =?	Response +CMGF: list of supported <mode> s OK Parameter see set command
Read command AT+CMGF?	Response +CMGF: <mode> OK Parameter see set command
Set command AT+CMGF = <mode>	Response 设置短消息输入和输出使用的格式。 OK Parameter <mode> <u>0</u> PDU 模式 1 文本模式
Reference 07.05	Note

4.5.4 AT+CSMP

AT+CSMP 设置短消息文本模式参数	
Test command AT+CSMP =?	Response +CSMP: (list of supported <fo> s),(list of supported <vp> s) OK Parameter see set command
Read command AT+CSMP?	Response +CSMP: <fo> , <vp> , <pid> , <dc> s OK Parameter see set command
Set command AT+CSMP=[<fo>[<vp>[,<pid>[,<dc>]]]]	Response 选择短消息在文本模式下(+CMGF=1)发送或保存短消息需要用到的参数。可以设置短消息的有效期: 从短消息被短消息中心 SMSC 收到起(<vp> 的取值范围为 0... 255), 或者定义有效期终止的绝对时间(<vp> 为时间串形式)。 注: 此命令将参数写入 NVROM 中 OK Parameter <fo> 整型。GSM 03.40 SMS-SUBMIT (默认值 17), SMS-DELIVER, SMS-STATUS-REPORT, SMS-COMMAND(默认值 2)的首字节。 <vp> GSM 03.40 TP-Validity-Period。格式取决于 SMS-SUBMIT 的 <fo> 值: 可为整型(默认值 167), 可为时间串格式 (参见 <dt>)。 <pid> 整型: GSM 03.40 TP-Protocol-Identifier。 <dc> 整型: GSM 03.38 SMS Data Coding Scheme, 短消息编码格式
Reference	Note

07.05

4.5.5 AT+CSCA

AT+CSCA 短消息中心地址	
Test command AT+CSCA =?	Response OK Parameter see set command
Read command AT+CSCA?	Response +CSCA: <sca>,<tosca> OK Parameter see set command
Set command AT+CSCA = <sca>[,<tosca>]	Response 更新短消息中心（SMSC）地址，模块通过它发送短消息。在文本模式下，短消息中心设置用于发送命令和写命令。在 PDU 模式下，短消息中心设置也用于发送命令和写命令，但此时要求用 <pdu> 编码的 SMSC 地址等于零。 OK Parameter <sca> GSM 04.11 RP SC address, 短消息中心地址，字符格式参照+CSCS <tosca> GSM 04.11 TP- Destination-Address Type-of-Address, <sca>首字符为”+”时 145，其它为 129
Reference 07.05	Note

4.5.6 AT+CSCS

AT+CSCA 选择终端设备字符集	
Test command AT+CSCS =?	Response +CSCS: ("IRA","GSM","UCS2","HEX") OK Parameter see set command
Read command AT+CSCS?	Response +CSCS: <Character Set> OK Parameter see set command
Set command AT+CSCS = <Character et>	Response 设置终端所使用的字符集，模块端将根据此设置进行字符转换，主要用于短消息的读、写和发送。关于电话本的设置请参考+WPCS OK Parameter <Character set> “GSM “ GSM 缺省字母表。 “UCS2 “ Unicode 格式。 “HEX “ 16 进制格式，不使用字符集；
Reference	Note

07.05

4.5.7 AT+CSDH

AT+CSDH 显示文本模式参数	
Test command AT+CSDH=?	Response +CSDH: (0,1) OK Parameter see set command
Read command AT+CSDH?	Response +CSDH: <value> OK Parameter see set command
Set command AT+CSDH = <value >	Response OK Parameter <value> 0 : 不显示 header 值 1 : 显示 header 值 <tosca>
Reference 07.05	Note Value 值决定是否将 CMGR, CMT, CMGL 的附加信息也显示出来。

4.5.8 AT+CNMI

AT+CNMI 新消息指示	
Test command AT+CNMI=?	Response +CNMI: (list of supported <mode>s),(list of supported <mt>s),(list of supported <bm>s),(list of supported <ds>s),(list of supported <bfr>s) OK Parameter see set command
Read command AT+CNMI?	Response +CNMI: <mode>,<mt>,<bm>,<ds>,<bfr> OK Parameter see set command
Set command AT+CNMI = [<mode> [<mt> [<bm> [<ds> [<bfr>]]]]]	Response 设置当 TA-TE 处于正常连接时向 TE 指示有新消息到达的各项参数。当 TA-TE 连接处于断开状态下时,接收短消息的过程应该遵照 GSM 03.38 规定的过程进行。 OK If error is related to ME functionality: +CMS ERROR: <err> Parameter <mode> 控制指示信息的处理: 0 将指示信息放置在 TA 的缓冲区中。如果 TA 指示信

	<p>息缓冲区已满，指示信息可以放置在其他位置，或者将最早的一个指示信息替换为新消息的指示信息。</p> <ol style="list-style-type: none"> 1 在 TA-TE 连接被占用的情况下（如 TA 处于数据模式下），丢弃指示信息并拒绝接收新消息；在 TA-TE 连接没有被占用的情况下，将指示信息直接传给 TE。 2 在 TA-TE 连接被占用的情况下（如 TA 处于数据模式下），将指示信息保存在 TA 的缓冲区中；在 TA-TE 连接没有被占用的情况下，将指示信息直接传给 TE。 3 在 TA 处于数据模式的情况下，使用特定的 TA-TE 连接技术将信息指示和数据同时传给 TE。 <p><mt> 新短消息到达时的指示方式： (接收短消息的保存方式取决于它的数据编码格式（参见 GSM 03.38 [2]）、当前的短消息存储器和<mt>这个参数)：</p> <ol style="list-style-type: none"> 0 不向 TE 发送 SMS-DELIVER 指示 1 新到达的 SMS-DELIVER 被保存在 ME/TA 后，返回其存储器及位置信息+CMTI:<mem>,<index> 2 新到达的 SMS-DELIVER(除 class2 消息)直接发送至 TE 端显示： PDU 模式下显示格式为： +CMT:[<alpha>],<length><CR><LF><pdu> 文本模式下显示格式为： +CMT:<oa>,[<alpha>],<scts>[,<tooa>,<fo>,<pid>,<dcs>,<sca>,<tosca>,<length>]<CR><LF><data> (以上斜体部分参数的定义参见命令+CSDH) class 2 消息指示方式同<mt>=1。 3 class 3 的新 SMS-DELIVER 指示方式同<mt>=2，其它类型新消息同<mt>=1 <p><bm> 广播短消息到达时的指示方式： (接收广播短消息的保存方式取决于它的数据编码格式（参见 GSM 03.38 [2]）、广播短消息的类型（参见 +CBM）和<bm>这个参数)：</p> <ol style="list-style-type: none"> 0 不向 TE 发送 CBM 指示 2 新广播短消息到达后直接发送至 TE 端显示。 PDU 模式下显示格式为： +CBM:<length><CR><LF><pdu> 文本模式下显示格式为： +CBM:<sn>,<mid>,<dcs>,<page>,<pages><CR><LF><data> <p><ds> SMS-STATUS-REPORT 的指示方式</p> <ol style="list-style-type: none"> 0 不向 TE 发送 SMS-STATUS-REPORT 指示 1 直接发送 SMS-STATUS-REPORT 信息至 TE 端。 PDU 模式下指示格式为： +CDS:<length><CR><LF><pdu> 文本模式下指示格式为：
--	---

	<p>+CDS:<fo>,<mr>,[<ra>],[<tora>],[<scts>],[<dt>],[<st>]</p> <p><bfr> 0 当<mode> 为 1...3 时将 TA 缓冲区中的指示信息传给 TE (在将指示信息传给 TE 之前必须有返回 OK)</p> <p> 1 当<mode> 为 1...3 时将 TA 缓冲区中的指示信息清空</p> <p>指示信息:</p> <p>+CMTI: <mem>,<index> 指示收到新消息</p> <p>+CMT: ,<length><CR><LF><pdu> 短消息直接输出</p>
Reference 07.05	Note

4.5.9 AT+CMGL

AT+CMGL 列出当前短消息存储器中的短消息															
Test command AT+CMGL =?	<p>Response</p> <p>+CMGL: list of supported <stat>s</p> <p>OK</p> <p>Parameter</p> <p>see execute command</p>														
Execute command AT+CMGL[=<stat>]	<p>Response</p> <p>返回存储在<mem1>中状态为<stat>的短消息。如果短消息的状态为'received unread',那么此条短消息在存储器中的状态将被改为'received read'。</p> <p>1) 文本模式(+CMGF=1)并且命令成功执行: SMS-SUBMITs and/or SMS-DELIVERs: +CMGL: <index>,<stat>,<oa/da>,[<alpha>],[<scts>],[<tooa/toda>,<length>]<CR><LF><data>[<CR><LF>]</p> <p>+CMGL: <index>,<stat>,<da/oa>,[<alpha>],[<scts>],[<tooa/toda>,<length>]<CR><LF><data>[...]</p> <p>OK</p> <p>2) PDU 模式 (+CMGF=0) 并且命令成功执行: +CMGL: <index>,<stat>,[<alpha>],<length><CR><LF><pdu> [<CR><LF>+CMGL: <index>,<stat>,[alpha],<length><CR><LF><pdu>] [...]</p> <p>OK</p> <p>3)If error is related to ME functionality: +CMS ERROR: <err></p> <p>Parameter <stat></p> <p>1) 文本模式:</p> <table border="0"> <tr> <td>"REC UNREAD"</td> <td>Received unread messages (default)</td> </tr> <tr> <td>"REC READ"</td> <td>Received read messages</td> </tr> <tr> <td>"STO UNSENT"</td> <td>Stored unsent messages</td> </tr> <tr> <td>"STO SENT"</td> <td>Stored sent messages</td> </tr> <tr> <td>"ALL"</td> <td>All messages</td> </tr> </table> <p>2) PDU 模式:</p> <table border="0"> <tr> <td><u>0</u></td> <td>Received unread messages (default)</td> </tr> <tr> <td>1</td> <td>Received read messages</td> </tr> </table>	"REC UNREAD"	Received unread messages (default)	"REC READ"	Received read messages	"STO UNSENT"	Stored unsent messages	"STO SENT"	Stored sent messages	"ALL"	All messages	<u>0</u>	Received unread messages (default)	1	Received read messages
"REC UNREAD"	Received unread messages (default)														
"REC READ"	Received read messages														
"STO UNSENT"	Stored unsent messages														
"STO SENT"	Stored sent messages														
"ALL"	All messages														
<u>0</u>	Received unread messages (default)														
1	Received read messages														

	<p>2 Stored unsent messages</p> <p>3 Stored sent messages</p> <p>4 All messages</p> <p><alpha> 字符型, MT 电话本上与<da>或<oa> 对应的名字</p> <p><da> 字符型, GSM03.40 TP-Destination-Address , BCD 数字 (或 GMS 默认字符集) 都转化成为 TE 当前选择的字符集字符 (参见命令+CSGS); address 的类型由<toda>决定。</p> <p><data> 短消息: GSM 03.40 TP-User-Data, 以文本模式返回, 格式定义如下: 1. 若<dc>指定 GSM 03.38 default alphabet 且<fo>未设定 UDHI (TP-User-Data-Header-Indication): ME/TA 将 GSM 转换成当前 TE 支持的字符 2. 若<dc>指定 8bit 或 UCS2 编码方案, 或<fo>设定有 UDHI (TP-User-Data-Header-Indication) 时: ME/TA 将 GSM alphabet 的每个 8bit 字符转换为用两个 IRA 字符表示的十六进制数。(e.g. 8 位字符代表的整数 42 传给 TE 时用两个字符来表示 2A (IRA 50 and 65))</p> <p><length> 整型, 文本模式(+CMGF=1)时指示信息体<data> (或字符型<cdata>)的长度, PDU 模式。(+CMGF=0)时指示 TPDU 的字节数。(RP 层 SMSC 地址字节不计入长度)</p> <p><index> 整型, 在相应存储器支持的短消息容量内的值</p> <p><oa> 字符型, GSM 03.40 TP-Originating-Address BCD 数字(或 GMS 默认字符集) 都转化成为字符型; address 的类型由<toda>决定</p> <p><pdu> 短消息: GSM 04.11 SC 地址和十六进制数的 GSM 03.40 TPDU , ME/TA 将每个 8bit 字符的 TP 数据转换为用两个 IRA 字符表示的十六进制数(e.g. 8 位字符代表的整数 42 传给 TE 时用两个字符来表示 2A (IRA 50 and 65))。 广播短消息: 十六进制数的 GSM 03.41 TPDU</p> <p><scts> 时间格式, GSM 03.40 TP-Service-Center-Time-Stamp (参见 <dt>)</p> <p><toda> 整型, GSM 04.11 TP-Destination-Address Type-of-Address (当<da>的第一个字符为+ (IRA 43)时为 145, 其他为 129)</p> <p><tooa> 整型, GSM 04.11 TP-Originating-Address (参见<toda>)</p>
Reference 07.05	Note

4.5.10 AT+CMGR

AT+CMGR 读取短消息	
Test command AT+CMGR =?	Response OK Parameter

<p>Execute command AT+CMGR=<index></p>	<p>Response 从短消息存储器<mem1>中返回记录号为<index>的短消息。如果短消息的状态为'received unread', 那么此条短消息在存储器中的状态将被改为'received read'。</p> <p>1) 文本模式(+CMGF=1)并且命令成功执行: 对于 SMS-DELIVER: +CMGR: <stat>,<oa>,[<alpha>],<scts> [,<tooa>,<fo>,<pid>,<dcs>,<sca>,<tosca>,<length>]<CR><LF><data> 对于 SMS-SUBMIT: +CMGR: <stat>,<da>,[<alpha>] [,<toda>,<fo>,<pid>,<dcs>,<vp>],<sca>,<tosca>,<length>]<CR><LF><data></p> <p>2) PDU 模式 (+CMGF=0) 并且命令成功执行: +CMGR: <stat>,<alpha>,<length><CR><LF><pdu> OK</p> <p>3)If error is related to ME functionality: +CMS ERROR: <err></p> <p>Parameter</p> <p><alpha> 字符型, MT 电话本上与<da>或<oa> 对应的名字</p> <p><da> 字符型, GSM03.40 TP-Destination-Address , BCD 数字 (或 GSM 默认字符集) 都转化成为 TE 当前选择的字符集字符 (参见命令+CSCS); address 的类型由<toda>决定。</p> <p><data> 短消息: GSM 03.40 TP-User-Data, 以文本模式返回, 格式定义如下: 1. 若<dcs>指定 GSM 03.38 default alphabet 且<fo>未设定 UDHI (TP-User-Data-Header-Indication): ME/TA 将 GSM 转换成当前 TE 支持的字符 2. 若<dcs>指定 8bit 或 UCS2 编码方案, 或<fo>设定有 UDHI (TP-User-Data-Header-Indication) 时: ME/TA 将 GSM alphabet 的每个 8bit 字符转换为用两个 IRA 字符表示的十六进制数。(e.g. 8 位字符代表的整数 42 传给 TE 时用两个字符来表示 2A (IRA 50 and 65))</p> <p><dcs> GSM 03.38 SMS 数据编码方案 (default 0), 或小区广播数据编码方案。</p> <p><fo> 整型。GSM 03.40 SMS-SUBMIT (默认值 17), SMS-DELIVER, SMS-STATUS-REPORT, SMS-COMMAND(默认值 2)的首字节</p> <p><length> 整型, 文本模式(+CMGF=1)时指示信息体<data> (或字符型<cdat>)的长度, PDU 模式 (+CMGF=0)时指示 TPDU 的字节数。(RP 层 SMSC 地址字节不计入长度)</p> <p><mid> 整型, GSM 03.41 CBM Message Identifier 广播短消息类型</p> <p><oa> 字符型, GSM 03.40 TP-Originating-Address BCD 数字(或 GSM 默认字符集) 都转化成为字符型; address 的类型由<toda>决定</p> <p><pdu> 短消息: GSM 04.11 SC 地址和十六进制数的 GSM 03.40 TPDU , ME/TA 将每个 8bit 字符的 TP 数据转换</p>
---	--

	<p>为用两个 IRA 字符表示的十六进制数(e.g. 8 位字符代表的整数 42 传给 TE 时用两个字符来表示 2A (IRA 50 and 65))。</p> <p>广播短消息: 十六进制数的 GSM 03.41 TPDU 字符型。GSM 04.11 RP SC address, 短消息中心地址, BCD 数字 (或 GSM 默认字符集) 都转化成为 TE 当前选择的字符集字符 (参见命令+CSCS)。地址的类型由 <tosca>定义。</p> <p><sca></p> <p><scts> 时间格式, GSM 03.40 TP-Service-Center-Time-Stamp (参见 <dt>)</p> <p><stat></p> <table border="0"> <tr> <td>"REC UNREAD"</td> <td>Received unread messages (default)</td> </tr> <tr> <td>"REC READ"</td> <td>Received read messages</td> </tr> <tr> <td>"STO UNSENT"</td> <td>Stored unsent messages</td> </tr> <tr> <td>"STO SENT"</td> <td>Stored sent messages</td> </tr> <tr> <td>"ALL"</td> <td>All messages</td> </tr> </table> <p><toda> 整型, GSM 04.11 TP-Destination-Address Type-of-Address (当<da>的第一个字符为+ (IRA 43)时为 145, 其他为 129)</p> <p><tooa> 整型, GSM 04.11 TP-Originating-Address (参见<toda>)</p> <p><tosca> 整型, GSM 04.11 RP SC address Type-of-Address (参见 <toda>)</p> <p><vp> GSM 03.40 TP-Validity-Period。格式取决于 SMS-SUBMIT 的<fo>值: 可为整型(默认值 167), 可为时间串格式 (参见 <dt>)。</p>	"REC UNREAD"	Received unread messages (default)	"REC READ"	Received read messages	"STO UNSENT"	Stored unsent messages	"STO SENT"	Stored sent messages	"ALL"	All messages
"REC UNREAD"	Received unread messages (default)										
"REC READ"	Received read messages										
"STO UNSENT"	Stored unsent messages										
"STO SENT"	Stored sent messages										
"ALL"	All messages										
Reference 07.05	Note										

4.5.11 AT+CMGS

AT+CMGS 发送短消息	
Test command AT+CMGS=?	Response OK Parameter
Execute command 1) 文本模式 (+CMGF=1): +CMGS=<da>[,<to da>]<CR> text is entered <ctrl-Z/ESC> <ESC> quits without sending 2) PDU 模式 (+CMGF=0): +CMGS=<length> <CR> PDU is given <ctrl-Z/ESC>	Response TA 将从 TE 输入的短消息向网络发送(SMS-SUBMIT)。短消息发送成功后短消息参考数<mr>返回给 TE, 这个值可以用来确认发送状态报告消息。 1) 文本模式(+CMGF=1) 并且发送成功: +CMGS: <mr> OK 2) PDU 模式(+CMGF=0) 并且发送成功: +CMGS: <mr> OK 3) If error is related to ME functionality: +CMS ERROR: <err>

	<p>Parameter</p> <p><mr> 整型, GSM 03.40 TP-Message-Reference</p> <p><da> 字符型, GSM03.40 TP-Destination-Address, BCD 数字 (或 GSM 默认字符集) 都转化成为 TE 当前选择的字符集字符 (参见命令+CSCS); address 的类型由<toda>决定。</p> <p><toda> 整型, GSM 04.11 TP-Destination-Address Type-of-Address (当<da>的第一个字符为+ (IRA 43)时为 145, 其他为 129)</p> <p><length> 整型, 文本模式(+CMGF=1)时指示信息体<data> (或字符型<cdata>)的长度, PDU 模式。(+CMGF=0)时指示 TPDU 的字节数。(RP 层 SMSC 地址字节不计入长度)</p>
Reference 07.05	Note PDU 模式下的短消息内容格式请参考附件二

4.5.12 AT+CMSS

AT+CMSS 发送已保存消息	
Test command AT+CMSS=?	Response OK Parameter
Execute command +CMSS=<index>[,<da>[,<toda>]]	<p>Response</p> <p>TA 将短消息存储器<mem2>中记录号为<index>的短消息向网络发送 (SMS-SUBMIT)。如果给出了新的接收地址<da>, 它将替换掉原来的地址。短消息发送成功后短消息参考数<mr>返回给 TE, 这个值可以用来确认发送状态报告消息。</p> <p>1) 文本模式(+CMGF=1) 并且发送成功: +CMSS: <mr> OK</p> <p>2) PDU 模式(+CMGF=0) 并且发送成功: +CMSS: <mr> OK</p> <p>3) If error is related to ME functionality: +CMS ERROR: <err></p> <p>Parameter</p> <p><mr> 整型, GSM 03.40 TP-Message-Reference</p> <p><da> 字符型, GSM03.40 TP-Destination-Address, BCD 数字 (或 GSM 默认字符集) 都转化成为 TE 当前选择的字符集字符 (参见命令+CSCS); address 的类型由<toda>决定。</p> <p><toda> 整型, GSM 04.11 TP-Destination-Address Type-of-Address (当<da>的第一个字符为+ (IRA 43)时为 145, 其他为 129)</p> <p><length> 整型, 文本模式(+CMGF=1)时指示信息体<data> (或字符型<cdata>)的长度, PDU 模式。(+CMGF=0)时指示 TPDU 的字节数。(RP 层 SMSC 地址字节不计入长度)</p>
Reference 07.05	Note

4.5.13 AT+CMGW

AT+CMGW 写短消息	
Test command AT+CMGW =?	Response OK Parameter
Execute command 1) 文本模式 (+CMGF=1): +CMGW[=<oa/da>[,<tooa/toda>]]<CR> text is entered <ctrl-Z/ESC> <ESC> quits without sending 2) PDU 模式 (+CMGF=0): +CMGW=<length><CR> PDU is given <ctrl-Z/ESC>	Response TA 将短消息(SMS-DELIVER 或 SMS-SUBMIT)从 TE 写入到短消息存储器<mem2>中, 存储短消息的记录号<index>将返回。短消息状态默认的将被设置为'stored unsend', 但如果给出了参数<stat>, 短消息状态被指定为其它状态。 如果写入成功则返回 +CMGW: <index> OK If error is related to ME functionality: +CMS ERROR: <err> Parameter <mr> 整型, GSM 03.40 TP-Message-Reference <da> 字符型, GSM03.40 TP-Destination-Address, BCD 数字 (或 GSM 默认字符集) 都转化成为 TE 当前选择的字符集字符 (参见命令+CSCS); address 的类型由<toda>决定。 <toda> 整型, GSM 04.11 TP-Destination-Address Type-of-Address (当<da>的第一个字符为+ (IRA 43)时为 145, 其他为 129) <length> 整型, 文本模式(+CMGF=1)时指示信息体<data> (或字符型<cdata>)的长度, PDU 模式。(+CMGF=0)时指示 TPDU 的字节数。(RP 层 SMSC 地址字节不计入长度)
Reference 07.05	Note PDU 模式下的短消息内容格式请参考附件二

4.5.14 AT+CMGD

AT+CMGD 删除短消息	
Test command AT+CMGD =?	Response OK Parameter
Execute command AT+CMGD=<index>	Response TA 从当前短消息存储器中<mem1>中删除记录号为<index>的短消息: OK If error is related to ME functionality: +CMS ERROR <err>

	Parameter <index> 整型，当前存储器中短消息记录号
Reference 07.05	Note

4.5.15 AT+WUSS

AT+WUSS 保持短消息的状态	
Test command AT+ WUSS =?	Response 短消息改变模式 +WUSS: <list of mode> OK Parameter
Execute command AT+ WUSS =<mode>	Response 设置短消息的改变模式，如果修改成功，返回： OK If error is related to ME functionality: +CMS ERROR <err>
Read command AT+ WUSS?	读取当前修改的短消息的修改模式 +WUSS: <mode> OK Parameter <mode> 1: 不改变短消息的状态 0: 改变短消息的状态
Reference 07.05	Note

4.5.16 AT+WMGO

AT+WMGO 修改指定位置的短消息	
Test command AT+WMGO =?	Response 位置范围 +WMGO: <range of loction> OK Parameter
Execute command AT+WMGO=<loc>	Response 选择要修改的短消息的位置，如果修改成功，返回： OK If error is related to ME functionality: +CMS ERROR <err>
Read command AT+WMGO?	读取当前修改的短消息的位置 +WMGO: <loc> OK Parameter <loc> 要修改的短消息位置
Reference	Note

07.05	
-------	--

4.5.17 AT+WMSC

AT+WMSC 短消息状态修改	
Test command AT+WMSC =?	Response OK Parameter
Execute command AT+WMSC=<loc>,<status>	Response 将位置为<loc>的短消息的状态改变为状态<status> OK If error is related to ME functionality: +CMS ERROR <err> Parameter <LOC>:存储位置索引 <status>: 短消息的新状态 0(PDU mode) or “REC UNREAD”(TEXT mode) 1(PDU mode) or “REC READ”(TEXT mode) 2 (PDU mode) or “STO UNSENT”(TEXT mode) 3(PDU mode) or “STO SENT”(TEXT mode)
Reference 07.05	Note

4.5.18 AT+CRES

AT+CRES 恢复设置	
Test command AT+ CRES	Response 将+CSMP,+CSCA 命令定义的参数恢复过来 OK Parameter NONE

4.5.19 AT+CSAS

AT+CSAS 保存设置	
Test command AT+CSAS	Response 将+CSMP,+CSCA 命令定义的参数存储在 EEPROM 中 OK Parameter NONE

4.5.20 AT+ CSCB

CSCB 命令 设置小区广播消息的状态和类型	
------------------------	--

Test command AT+CSCB=?	Response +CSCB: (0,1) OK
Read command AT+CSCB?	Response 读取当前的小区广播信息 <mode>,<mids>,<dcss> OK Note :
Set command AT+CSCB=<mode> ,<mids>,<dcss>	Response OK Parameters <mode> 0: 激活小区广播的接收 1: 禁止小区广播的接收 <mids> 小区广播的消息类型 <dcss> 小区广播消息支持的语言 0 German 1 English 2 Italian 3 French 4 Spanish 5 Dutch 6 Swedish 7 Danish 8 Portuguese 9 Finnish 10 Norwegian 11 Greek 12 Turkish 13 Hungarian 14 Polish 32 Czech.
Reference	Note 执行 SET 命令时<mids>参数是写到 SIM 卡的 EF-CBMI 文件中的。

4.5.21 AT+ WCBM

WCBM 命令 小区广播消息的存储和读取	
Test command AT+WCBM=?	Response OK
Read command AT+WCBM?	Response <mids> OK
Set command AT+WCBM =<mids>	Response OK

	Parameters <mids> 保存在 SIM 卡的 EF-CBMI 文件中的小区广播的消息类型
--	--

4.6 附加服务命令

4.6.1 AT+CCFC

AT+CCFC 呼叫转移	
Test command AT+ CCFC =?	Response 返回当前支持的呼叫转移类型: +CCFC: (0-5) OK If error is related to ME functionality: +CME ERROR: <err> Parameter see set command
Read command AT+ CCFC?	Response 不支持 READ 方式 +CME ERROR: 3
Set command AT+CCFC= <reason>, <mode> [, <number> [, <type> [, <class> [, <subaddr> [, <satype> [, <time>]]]]]]	Response 如果模式为 2(查询)返回: +CCFC: <status>, <class1> [, <number>, <type> [, <subaddr>, <satype> [, <time>]]]] [<CR><LF>+CCFC: <status>, <class2> [, <number>, <type> [, <subaddr>, <satype> [, <time>]]] [...]] OK 如果为设置命令, 成功则返回 OK, 否则返回 +CME ERROR: <err> Parameter reason: 转移原因 (无条件 0, 忙 1, 无应答 2, 无法接通 3, 所有 4, 所有条件 5) mode: 转移的模式 (禁止 0, 允许 1, 查询 2, 注册 3, 删除 4)。 number: 电话号码。 type: 类型 (国内 129 或国际 145, 缺省是 145) subaddr: not used satype not used class: 类别 (语音 0, 数据 2, 传真 3, 短消息 4, 所有 5 或 7) time: 等待时间 (在 reason 为 2,4,5 时有效) status: 没激活 0, 激活 1, 静止 2(当激活同时激活无条件转移和条件转移时, 条件转移处于 2 状态)。
Reference 07.07	Note

4.6.2 AT+CLCK

AT+CLCK 呼叫限制

<p>Test command AT+ CLCK = <fac>, <mode> [, <password> [, <class>]]</p>	<p>Response 设置呼叫限制模式, 如果模式为 2(查询)返回: +CLCK:0 或 1 OK If error is related to ME functionality: +CME ERROR:<err> Parameter 设备: "AO", "OI", "OX", "AI", "IR", "AG" "AC" "AB" 模式: 设置当前设备锁的状态:0 为关闭, 1 为打开, 2 为查询。 密码: 打开或关闭时需要密码。 类型: (1-5)</p>
<p>Reference 07.07</p>	<p>Note</p>

4.6.3 AT+CCWA

AT+CCWA 呼叫等待	
<p>Test command AT+ CCWA =?</p>	<p>Response 返回当前支持的等待格式: + CCWA: (0-1) OK If error is related to ME functionality: +CME ERROR:<err> Parameter see set command</p>
<p>Read command AT+ CCWA?</p>	<p>Response 返回当前呼叫等待的状态: +CCWA: <status> [, <class>] OK If error is related to ME functionality: +CME ERROR: <err> Parameter see set command</p>
<p>Set command AT+ CCWA =<n>, [<mode> [, <class>]]</p>	<p>Response 如果模式为 2(查询)返回: +CCWA: <status> [, <class1> [<CR><LF>+CCWA: <status>, <class2> [...]] OK If error is related to ME functionality: +CME ERROR: <err> Parameter n: 送往 TA 的结果控制 0: 关闭 1: 打开 mode: 设置当前呼叫等待的状态: 0: 为关闭, 1: 为打开, 2: 为查询。 class: 呼叫等待的类型。 1: 语音</p>

	2: 数据 3: 所有
Reference 07.07	Note

4.6.4 AT+CLIR

AT+ CLIR 控制呼叫线路认证	
Test command AT+ CLIR =?	Response 返回当前支持的控制参数: +CLIR: (0-1) OK If error is related to ME functionality: +CME ERROR:<err> Parameter see set command
Read command AT+ CLIR ?	Response 返回当前呼叫等待的状态: +CLIR :<n>,<m> OK If error is related to ME functionality: +CME ERROR: <err> Parameter see set command
Set command AT+ CLIR =<n>	Response OK If error is related to ME functionality: +CME ERROR: <err> Parameter <n> :设置呼出线路显示限制。 0: 根据订制的 CLIR 服务来指示。 1: 允许 CLIR 2: 禁止 CLIR <m> : 显示网络端订制的 CLIR 服务 1: 通过参数模式提供 CLIR 2: 无法获得 (无网络...) 3: 限制临时的 CLIR 模式 4: 允许临时的 CLIR 模式
Reference 07.07	Note

4.6.5 AT+CHLD

AT+ CHLD 呼叫保持	
Test command AT+ CHLD=?	Response 返回当前支持的保持参数: +CHLD: (0-4,11-17,21-27) OK

	If error is related to ME functionality: +CME ERROR:<err>
Set command AT+ CHLD =<n>	Response OK If error is related to ME functionality: +CME ERROR: <err> Parameter 0: 释放所有保持的电话或者为等待的电话设置用户终端为用户忙 (UDUB). 1: 释放所有通话电话 (如果存在任何一个) 并且接受另外一个电话 (已经保持的或者正等待的). 1X: 释放一个特定的电话 X(通话状态, 保留 或等待的) 2: 把所有的电话置为 (if any exist) 保留状态并与接收另一个电话 (保留的和等待的). 2X: 把所有的电话置为保留状态除了和电话 X 之间有连接的电话 3: 将保留的电话转入通话状态 4: 连接两个电话并切断这两个电话与手机用户之间的连接
Reference 07.07	Note

4.6.6 AT+CLCC

AT+CLCC 当前电话列表	
Read command AT+ CLCC?	Response 如果没有电话 OK 如果有电话 +CLCC : <id1>, <dir>, <stat>, <mode>, <mpty> [,<number>, <type> [<alpha>]] [<CR><LF> +CLCC: <id2>, <dir>, <stat>, <mode>, <mpty> [,<number>, <type> [<alpha>]][...]] <CR><LF> OK If error is related to ME functionality: +CME ERROR: <err> Parameter <idx>整型 (GSM 02.30) <dir> (电话方向) 0: 呼出电话 1: 呼入电话 <stat> (电话状态): 0: 正通话的 1: 保持连接的

	<p>2: 正拨的 (MO call) 3: 有振铃的(MO call) 4: 呼入的(MT call) 5: 等待的 (MT call)</p> <p><mode> (电话服务类型): 0: 语音 1: 数据 9: 未知</p> <p><mpty> (multiparty) 0: 电话不是多通话中的任何一方 1: 电话是多方通话中的任何一方</p> <p><number> 格式是以<type>定义的电话号码 <type> 地址类型字节数 <alpha> 电话簿里对应的电话号码</p>
Reference 07.07	Note

4.6.7 AT+CPAS

AT+CPAS 查询电话活动状态	
Test command AT+ CPAS=?	Response + CPAS: (0-5) OK Parameter See action command
Action command AT+CPAS	Response +CPAS: <pas> OK Parameter 0 准备好 1 不可用 2 未识别 3 正在振铃 4 正在通话 5 睡眠中
Reference 07.07	Note

4.6.8 AT+ECHO

AT+ ECHO 回音消除	
Test command AT+ ECHO=?	Response 返回当前支持的回音消除范围:

	<p>+ECHO: (1-96),(1-96),(1-64)</p> <p>OK</p> <p>If error is related to ME functionality: +CME ERROR:<err></p>
<p>Read command AT+ ECHO?</p>	<p>Response</p> <p>+ECHO: 0,1,0</p> <p>OK</p> <p>If error is related to ME functionality: +CME ERROR: <err></p> <p>Notes:</p>
<p>AT+ECHO= <GammaSp>, <GammaNSp>,<Alfa Rev</p>	<p><GammaSp> 远端回声消除 The allowed range is [1; 96]. 16 by default</p> <p><GammaNSp> 近端回声消除 The allowed range is [1; 96]. 96 by default</p> <p><AlfaRev> 与房间有关的回声消除 The allowed range is [1; 64]. 64 by default</p>
<p>Reference GSM07.07</p>	<p>Note</p>

4.6.9 AT+CSSN

AT+ CSSN 追加服务通知	
<p>Test command AT+ CSSN =?</p>	<p>Response</p> <p>返回当前支持的参数: +CSSN: (0,1),(0,1) OK</p> <p>If error is related to ME functionality: +CME ERROR:<err></p> <p>Parameter see set command</p>
<p>Read command AT+ CSSN?</p>	<p>Response</p> <p>如果没有电话 OK 如果有电话 +CSSI:<code1>[,<index>] OK</p>

	<p>If error is related to ME functionality:</p> <p>+CME ERROR: <err></p> <p>Parameter see set command</p>
	<p><n> (在 CSSI 参数设置里的结果显示状态): 0: 关闭 1: 打开</p> <p><m> (在 CSSU 参数设置里的结果显示状态): 0: 关闭 1: 打开</p> <p><CODE1></p> <p>4: 关闭用户组电话, with CUG <index> 5: 呼出限制 6: 呼入限制 7: 拒绝 CLIR 限制</p> <p><CODE2></p> <p>1: 关闭用户组电话, with CUG <index> 2: 电话已被置为 HOLD 状态(在语音通话中, <number> & <type>域是可用的) 3: 所有的电话已经还原 (语音通话中, <number> & <type> 应该有值) 4: 进入电话会议 (语音通话中, <number> & <type> 可能有值) 5: 保持的电话被释放 (语音通话中) 7: 电话正被远程通过 ECT (Explicit Call Transfer) 操作连接 (alerting) (语音通话中, <number> & <type> 可能有值 1) 8: 电话被远程通过 ECT 操作连接 (语音通话中, <number> & <type> 可能有值)</p>
Reference 07.07	Note

4.6.10 AT+CUSD

AT+ CUSD 非组织附加服务数据	
Test command AT+ CUSD =?	Response 返回当前支持的参数: +CUSD: (0-2) OK If error is related to ME functionality:

	<p>+CME ERROR:<err> Parameter see set command</p>
<p>Read command AT+ CUSD?</p>	<p>Response 如果没有电话 OK 如果有电话 + CUSD:<code1>[,<index>] OK If error is related to ME functionality: +CME ERROR: <err></p> <p>Parameter see set command</p>
<p>AT+CUSD = <n> [,<str> [<dc>]]</p>	<p>+CUSD: <m> [,<str>,<dc>] OK Parameter <n> 0: 禁止输出结果 1: 允许输出结果 2: 取消会话 (不适用于读取响应)</p> <p><m> 0: 不再需要用户操作 (网络初始化 USSD 通报, 或初始化后没有其它操作) 1: 需要用户操作(网络初始化 USSD 通报请求, 或初始化后需要其它操作) 2: USSD 被网络中断 4: 操作不支持</p> <p><str>: 网络字符串(名称), 转换为指定的字符集。</p> <p><dc> :收到的数据编码方式(GSM TS 03.38).</p>
<p>Reference 07.07</p>	<p>Note</p>

4.6.11 AT+CLIP

<p>AT+ CLIP 来电显示</p>	
<p>Test command AT+ CLIP =?</p>	<p>Response 返回当前支持的等待格式: +CLIP: <n>,<m> OK</p> <p>If error is related to ME functionality: +CME ERROR:<err></p>

	Parameter see set command
Read command AT+ CLIP?	Response +CLIP: <n>,<m> OK If error is related to ME functionality: +CME ERROR: <err> Notes:
AT+ CLIP = <n>	设置成功 OK Parameter <n> 0: 关闭来电显示 1: 打开来电显示 <m>: 定户再网络的 CLIP 服务状态 0: 没有提供 CLIP 1: 提供 CLIP 2: 未知 (没有网络)
Reference GSM07.07	Note 不支持超时和自动回应处理

4.7 SIM 卡开发包命令

4.7.1 AT+STSF

AT+ STSF SIM 卡包设置工具	
Test command AT+ STSF =?	Response 返回当前支持的等待格式: +STSF:<mode>[,<config>][,<Timeout>][,<AutoResponse>] OK If error is related to ME functionality: +CME ERROR:<err> Parameter see set command
Read command AT+ STSF?	Response +STSF: 1,5FFFFFFF7F,255 OK If error is related to ME functionality: +CME ERROR: <err> Notes:
AT+STSF = <n>	设置成功 OK Parameter

	<p><n> 0: 关闭 STK 功能 1: 打开 STK 功能</p>
Reference GSM07.07	Note 不支持超时和自动回应处理

4.7.2 AT+STGI

AT+ STGI 取得 SIM 卡包信息	
Test command AT+ STGI =?	<p>Response 返回当前支持的命令类型列表: +STGI:<CmdType> OK If error is related to ME functionality: +CME ERROR:<err></p> <p>Parameter see set command</p>
	Notes:
AT+STGI = <CmdType>	<p>设置成功 +STGI:<><>....</p> <p>Parameter <CmdType> 0: 取得主菜单 1: 显示文本的内容 2: 获得按键的值 3: 获得用户输入的内容 4: 获得电话信息 5: 获得播放音乐信息 6: 获得子菜单的内容 7: 获得 SIM 卡刷新情况 8: 得到和发 SS 有关的信息 9: 得到和发 SMS 有关的信息 10: 得到和发 USSD 有关的信息 11: 得到调整 EVENT LIST 的信息</p>
Reference GSM07.07	Note

4.7.3 AT+STGR

AT+ STGI SIM 卡开发包响应控制	
Test command AT+ STGR =?	<p>Response OK</p> <p>Parameter None</p>

	Notes:
AT+STGR= <CmdType>[,<Result>,<Data>]	<p>Response +STIN:< CmdType ></p> <p>Parameter <CmdType> 0: 取得主菜单回应</p> <p><Result> 1: Item selected by the user. 2: Help information required by user.</p> <p><Data> Contains the item identifier of the item selected by the user.</p> <p><CmdType> 1: 用户清空文本显示</p> <p><Result> None</p> <p><Data> None</p> <p><CmdType> 2: “Get Inkey” 回应</p> <p><Result> 0: Session ended by user. 1: Response given by the user. 2: Help information required by user.</p> <p><Data> Contains the key pressed by the user.</p> <p><CmdType> 3: “Get Input” 回应</p> <p><RESULT> 0: Session ended by user. 1: Response given by the user. 2: Help information required by user.</p> <p><Data> Contains the string of characters entered by the user.</p> <p><CmdType> 4: “Setup call” 回应</p> <p><Result> 0: User refuses the call. 1: User accepts call.</p> <p><CmdType> 6: “Sel Item” 回应</p> <p><Result> 0: Session terminated by the user 1: Item selected by the user 2: Help information required by the user 3: Return to the back item</p> <p><Data> Contains the item identifier selected by the user</p> <p><CmdType> 11: “Setup event list” 回应</p>

	<p><Result> 1: Idle screen available. 2: User activity event.</p> <p><CmdType> 95: 回退</p> <p><Result> None</p> <p><Data> None</p> <p><CmdType> 96: 功能超过 ME 范围</p> <p><Result> None</p> <p><Data> None</p> <p><CmdType> 97: ME 不能处理当前命令</p> <p><Result> None</p> <p><Data> None</p> <p><CmdType> 98: 用户没有响应</p> <p><Result> None</p> <p><Data> None</p> <p><CmdType> 99: 用户取消</p> <p><Result> None</p> <p><Data> None</p>
Reference GSM07.07	Note

4.7.4 AT+STIN

AT+STIN SIM 卡工具包响应	
Read command AT+ STIN?	Response SIM 卡包最后的有效的指示 +STIN: <indication value> OK
Reference GSM 07.07	Note

4.8 GPRS 命令

4.8.1 AT+CGDCONT

AT+CGDCONT 定义 PDP context	
Test command AT+CGDCONT=?	Response +CGDCONT: (range of supported <cid>s),<PDP_type>,,(list of supported <d_comp>s),(list of supported <h_comp>s)[,(list of supported <pd1>s)[...[, (list of supported <pdN>s)]]]
	Parameter See set command
Read command AT+CGDCONT?	Response +CGDCONT: <cid>,<PDP_type>,<APN>,<PDP_addr>,<data_comp>,<head_comp>[,<pd1>[...[,pdN]]]
	Parameter See set command
Set command AT+CGDCONT=[<cid>,<PDP_type>[,<APN>[,<PDP_addr>[,<d_comp>[,<h_comp>[,<pd1>[...[,pdN]]]]]]]]]	Response OK ERROR
	Parameter <cid> (PDP Context Identifier) PDP 移动场景标识符。一个数字常数用来标识一个特定的 PDP 移动场景。此参数属于 TE-MT 接口，应用于其它 PDP 移动场景相关的命令中。 <PDP_type> (Packet Data Protocol type) PDP 移动场景类型。一个确定 PDP 协议类型的字符串。 IP Internet Protocol。 <APN> (Access Point Name)接入点名称。一个代表 GGSN 或者外部分组数据网逻辑名称的字符串。如选择空字符或者省略此项，则采用系统默认值。 <PDP_addr> PDP 地址。一个字符常数用来在 PDP 中标识 MT 的地址。如选择空字符或者省略此项，在 PDP 启动过程中由 TE 设定，或者采用动态地址。在 PDP 启动过程中，即使地址已经分配，读命令将只返回空字符。可以通过 AT+CGPADDR 命令读取已经分配的地址。 <d_comp> 数据压缩。一个数字常数用来控制 PDP 数据压缩 0 - off (默认值) 1 - on 其它数值保留使用 <h_comp> PDP 数据包头压缩。一个数字常数用来控制 PDP 数据包头压缩 0 - off (默认值)

	<p>1 – on 其它数值保留使用 注意：当前只支持一种数据压缩算法（V.42bis） <pd1>,...<pdN> 0 到 N 个字符常数用来进一步描述<PDP_type>参数。</p>
Reference 07.07	Note

4.8.2 AT+CGACT

AT+CGACT 激活或解除 PDP 移动场景	
Test command AT+CGACT=?	<p>Response +CGACT: (list of supported <state>s) Parameter See set command</p>
Read command +CGACT?	<p>Response +CGACT: <cid>,<state> Parameter See set command</p>
Set command +CGACT=[<state>[,<cid>[,<cid>[...]]]]	<p>Response OK NO CARRIER ERROR Parameter <state> 状态。指示 PDP 移动场景状态 0 – deactivated 1 – activated 其它数值保留使用 <cid> PDP 移动场景标识符</p>
Reference 07.07	Note 如果移动场景成功解除，将返回 NO CARRIER。

4.8.3 AT+CGQREQ

AT+CGQREQ 请求的服务质量	
Test command AT+ CGQREQ =?	<p>Response + CGQREQ: <PDP_type> , <precedence-list>,<delay-list>,<reliability-list>,< peak-list>,< mean-list><CR><LF> OK Parameter See set command</p>
Read command AT+ CGQREQ?	<p>Response + CGQREQ: List Of(<cid> , <precedence>,<delay>,<reliability>,<peak>,<mean><CR><LF>) OK Parameter See set command</p>
Set command AT+ CGQREQ =[<cid>[, <precedence>[,<del ay>[,<reliability>[,< peak>[,<mean>]]]]]	<p>Response 设置查询状态 OK</p>

Parameter

<cid> PDP移动场景标识符, 取值范围1-3

<PDP_type> 指定数据包协议
“IP”: Internet Protocol

< precedence > 指定优先类
0: 预定优先级(如果不设置该值, 网络将设置缺省的优先级)
1: 高优先级 (服务承诺将继续在优先类2和3之前)
2: 正常优先级 (服务承诺将继续在优先类3之前)
3: 低优先级 (服务承诺将继续在优先类1和2之后)

<delay> 指定延迟类
0: 预定
1: 延迟类1
2: 延迟类2
3: 延迟类3
4: 延迟类4

<reliability> 指定可靠性类
0: 预定
1: Up to 1000 (8 kbit/s).
2: Up to 2000 (16 kbit/s).
3: Up to 4000 (32 kbit/s).
4: Up to 8000 (64 kbit/s).
5: Up to 16000 (128 kbit/s).
6: Up to 32000 (256 kbit/s).
7: Up to 64000 (512 kbit/s).
8: Up to 128000 (1024 kbit/s).
9: Up to 256000 (2048 kbit/s).

<peak> 指定最大处理能力
0: 预定
1: Up to 1000 (8 kbit/s).
2: Up to 2000 (16 kbit/s).
3: Up to 4000 (32 kbit/s).
4: Up to 8000 (64 kbit/s).
5: Up to 16000 (128 kbit/s).
6: Up to 32000 (256 kbit/s).
7: Up to 64000 (512 kbit/s).
8: Up to 128000 (1024 kbit/s).
9: Up to 256000 (2048 kbit/s).

<mean> 指定平均处理能力
0: 预定。如果不设置该值, 网络将设置缺省值
1: 100 (~0.22 bit/s).
2: 200 (~0.44 bit/s).
3: 500 (~1.11 bit/s).
4: 1000 (~2.2 bit/s).
5: 2000 (~4.4 bit/s).
6: 5000 (~11.1 bit/s).
7: 10000 (~22 bit/s).

	8 : 20000 (~44 bit/s). 9 : 50000 (~111 bit/s). 10 : 100000 (~0.22 kbit/s). 11 : 200000 (~0.44 kbit/s). 12 : 500000 (~1.11 kbit/s). 13 : 1000000 (~2.2 kbit/s). 14 : 2000000 (~4.4 kbit/s). 15 : 5000000 (~11.1 kbit/s). 16 : 10000000 (~22 kbit/s). 17 : 20000000 (~44 kbit/s). 18 : 50000000 (~111 kbit/s). 31 : Best effort.
Reference 07.07	Note

4.8.4 AT+CGQMIN

AT+CGQMIN 最小可接受的服务质量	
Test command AT+CGQMIN=?	Response +CGQMIN: <PDP_type> , <precedence-list>,<delay-list>,<reliability-list>,<peak-list>,<mean-list><CR><LF> OK Parameter See set command
Read command AT+CGQMIN?	Response +CGQMIN: List Of(<cid> , <precedence>,<delay>,<reliability>,<peak>,<mean><CR><LF>) OK Parameter See set command
Set command AT+CGQMIN =[<cid>[, <precedence>[,<delay>[,<reliability>[,<peak>[,<mean>]]]]]]	Response 设置查询状态 OK Parameter Same with CGQREQ

4.8.5 AT+CGATT

AT+CGATT GPRS 附着状态	
Test command AT+CGATT=?	Response +CGATT: (list of supported <state>s) Parameter See set command
Read command +CGATT?	Response +CGATT: <state> Parameter See set command
Set command	Response

+CGATT= [<state>]	OK ERROR Parameter <state> 指示 GPRS 附着状态 0 – detached 1 – attached 其它数值保留使用
Reference 07.07	Note

4.9 特殊命令

4.9.1 AT+W32K

AT+W32K SLEEP 模式	
Set command AT+W32K= <mode>	Response OK Parameter <mode> SLEEP 模式 0 –关闭 SLEEP 功能 1 –打开 SLEEP 功能
Reference 07.07	Note

4.9.2 AT+WHWV

AT+WHWV 硬件版本的查询	
Set command AT+WHWV	Response 请求硬件版本 <HW version>
Reference	Note

4.9.3 AT+WSSW

AT+WSSW 软件版本的查询	
Set command AT+WSSW	Response 请求软件版本 <SW version>

4.9.4 AT+WDOP

AT+WDOP 生产日期查询	
Set command	Response

AT+WSSW	查询生产日期 <W/Y>
---------	-----------------

4.9.5 AT+WIND

AT+WIND 指示信息	
Test command AT+WIND=?	Response + WIND: <list of indication>
Read command AT+ WIND?	Response 返回当前的指示值 + WIND: < IndLevel >
Set command AT+WIND= IndLevel >	Response < 设置指示值 OK Parameter < IndLevel > 0: 没有指示信息出现 1 (bit 0): SIM 插入和拔出指示器 2 (bit 1): 主叫用户震铃指示器 4 (bit 2): 模块开始处理AT 命令 (电话簿和短消息除外), 紧急模式除外 8 (bit 3): 模块开始处理所有的AT 命令指示器 16 (bit 4): 一个新的CALL ID 被创建 (在ATD和+CCWA指示器后) 32 (bit 5): 一个激活的, 保持的, 等待的电话被网络或其它方释放指示器 64 (bit 6): 网络服务有效指示器 128 (bit 7): 网络信号丢失指示器 256 (bit 8): 音频打开指示器 512 (bit 9): SIM电话簿重新加载状态指示器 1024 (bit 10): SIM 电话簿校验指示器 2048 (bit 11): Interruption indication (only if FTR_INT is activated)
Reference 07.07	Note

4.9.6 AT+WMUX

AT+WMUX 数据/命令多通道模式	
Test command AT+WMUX=?	Response + WMUX: <mode supported>
Read command AT+ WMUX?	Response 返回当前的通道模式值 + WMUX: < mode >
Set command	Response

AT+WMUX = < mode >	设置通道模式 OK Parameter < mode > 0 : 非激活多通道 1 : 激活多通道
Reference 07.07	Note

4.9.7 AT+WDTMF

AT+WDTMF 播放双频或多频音	
Test command AT+WDTMF =?	Response +WDTMF: (0-1),(0-9,*,#),(0-15),(0-50) OK
Set command AT+WDTMF=<mode>[,<dtmf>,<gain>,<duration>]	Response 播放音频成功。 OK Parameter < mode > 0 : 停止播放 1 : 播放一个DTMF 音 <dtmf> 要播放的dtmf音, 这些值一定在{0-9,*,#}中 <gain> 这个参数用来设置音调的增益, 默认的值为9, 范围是从0到15 <duration> 这个参数用来设置音调的时间间隔, 范围从0到50, 单位是100ms.
Reference 07.07	Note

4.9.8 AT+WTONE

AT+WTONE 设置单音	
Test command AT+WTONE =?	Response + WTONE: <mode supported>
Read command AT+ WTONE?	Response 返回当前的通道模式值 + WTONE: < mode >
Set command AT+WTONE=	Response 播放音频成功。

<p><mode>[,<dest>,<freq>,<gain>,<duration>]</p>	<p>OK</p> <p>Parameter < mode > 0 : 停止播放 1 : 播放一个单音</p> <p><dest> 1: Speaker 2: Buzzer</p> <p><freq> range is 1 HZ to 3999 HZ</p> <p><gain> 这个参数用来设置音调的增益，默认的值为9，范围是从0到15</p> <p><duration> 这个参数用来设置音调的时间间隔，范围从0到50，单位是100ms.</p>
<p>Reference 07.07</p>	<p>Note</p>

4.9.9 AT&F

AT&F 回复厂家设置	
<p>Set command AT&F</p>	<p>Response 软件恢复到厂家设置 OK</p>
	<p>Notes: None</p>

4.9.10 AT&W

AT&W 保存设置	
<p>Set command AT&W</p>	<p>Response 保存所有对模块的软件修改 OK</p>
	<p>Notes: None</p>

4.9.11 ATZ

ATZ 默认设置	
<p>Set command ATZ</p>	<p>Response 恢复默认设置 OK</p>
	<p>Notes: None</p>

4.9.12 ATO

ATO 回到在线模式	
Set command ATO	Response 从离线模式切换到在线模式 OK
	Notes: 用户可以使用此命令从数据模式切换到命令模式

4.9.13 AT+IPR

AT+IPR 修改波特率	
Test command AT+IPR=?	Response 能支持的波特率列表 +IPR: <list of baud rate> Parameter See set command
Read command AT+IPR?	Response 读取当前的波特率 +IPR: <baud rate> Parameter See set command
Set command AT+IPR = <baud rate>	Response 设置串口波特率 OK Parameter <baud rate> :波特率值
Reference 07.07	Note

4.9.14 AT+WAC

AT+WAC 取消正在执行的命令	
Set command AT+WAC	Response 取消正在执行的命令成功 OK

4.9.15 +WBCI

+WBCI 电池充电指示	
--------------	--

<p>+WBCI: <Status>[,<BattLevel>] <Status>: 0: 电池电量达到最小, 电池被认为没有被充电, 模块自动关机。 1: 电池电量达到最大案, 电池被认为被充电, 充电停止。 2: 电池在充电 3: 电池没有被充电</p> <p><BattLevel>: 在充电或非充电状态下的电池电量。</p>	
	Parameter
Reference 07.07	Note

4.9.16 AT+WBCM

AT+WBCM 充电管理	
<p>Test command AT+ WBCM =?</p>	<p>Response + WBCM=<Mode list>[,<ChargeInd list>][,<BattLevelMax range>], [<BattLevelMin range>],[<TpulseInCharge range>], [<TpulseOutCharge range>],[<BattIntRes range>]]</p> <p>Parameter See set command</p>
<p>Read command AT+ WBCM?</p>	<p>Response + WBCM=<Mode>[,<ChargeInd>][,<BattLevelMax>], [<BattLevelMin>],[<TPulseInCharge>], [<TPulseOutCharge>],[<BattIntRes>]]</p> <p>Parameter See set command</p>
<p>Set command AT+WBCM=<Mode>[,<ChargeInd>][,<BattLevelMax>], [<BattLevelMin>],[<TPulseInCharge>], [<TPulseOutCharge>],[<BattIntRes>]]</p>	<p>Response 配置电池管理参数, 如果成功返回 OK If error is related to ME functionality: +CME ERROR:<err></p> <p>Parameter <Mode>: 0: 停止充电 1: 开始充电 2: 获取当前的电池电量 3: 设置电池充电参数</p> <p><ChargeInd>: 0: 非激活电池充电显示</p>

	<p>1: 激活电池充电显示</p> <p><BattLevelMax>: 最大电池电量（当达到最大时，电池被认为是充电状态，允许的范围是[4000 ; 5000]（单位是毫安，默认的值是4200））</p> <p><BattLevelMin>: 最小的电池电量，（当达到最小时，电池被认为是非充电状态，此时，模块会关闭，允许的范围是[2800 ; 3800]（单位是毫安，默认的值是3100））</p> <p><TPulseInCharge>: 脉充充电的脉充时间间隔，允许的范围是[100 ; 10000]（单位是毫秒，默认的值是不是100）</p> <p><TPulseOutCharge>: 当充电停止需要充电指示时，+WBCI指示器的时间间隔，允许的范围是[100 ; 10000]，（单位是毫秒，默认的值是不是5000）</p> <p><BattIntRes>: 电池内部电阻，允许的范围是[0 ; 255]，（单位是毫欧，默认的值是0）</p>
Reference 07.07	Note

4.9.17 AT+WIMEI

AT+WIMEI 写 IMEI 号	
Test command AT+ WIMEI =?	Response Command is valid OK Parameter See set command
Read command AT+ WIMEI?	Response + WIMEI: <IMEI> Parameter See set command
Set command AT+WIMEI = <IMEI>	Response 重新设置 IMEI 号 OK Parameter <IMEI>: 存在模块 EEPROM 中的 IMEI 号,它是模块的标识
Reference 07.07	Note 只能写一次

4.9.18 AT+ADC

AT+ADC 模拟数字信号转换	
Test command AT+ ADC =?	Response 查询支持的值 +ADC: (0-1) Parameter See set command
Read command AT+ ADC?	Response 查询当前模拟数字转换值 +ADC: <ADCValA>,<ADCValB>[,<ADCValC>] OK Parameter See set command
Set command AT+ ADC = <mode>	Response 设置查询状态 OK Parameter <mode> 0: 选择两通道转换模式 1: 选择三通道转换模式 <ADCValA> ADC A 值, 在模式0和1时显示, 输出为ADC PIN 采集的电压值, 范围是0-2v。 <ADCValB> ADC B 值, 在模式0和1时显示, 输出为板内温度值。 <ADCValC> ADC C 值, 在模式1时显示。(保留)
Reference 07.07	Note

4.9.19 AT+WAIP

AT+WAIP 避免电话簿初始化	
Test command AT+ WAIP =?	Response +WAIP : (0,1) OK Parameter See set command
Read command AT+ WAIP?	Response 取得当前的电话簿初始化模式值 +WAIP: <mode> OK Parameter See set command
Set command AT+ WAIP = <n>	Response 设置查询状态 OK

	Parameter <mode> 0: 正常初始化电话簿。 1: 无电话簿初始化
Reference 07.07	Note

4.9.20 AT+WCDM

AT+WCDM 播放默认的音乐	
Test command AT+ WCDM=?	Response + WCDM: < melody -list>, <player-list> OK Parameter See set command
Read command AT+ WCDM?	Response +WCDM: <melody>,<player> OK Parameter See set command
Set command AT+WCDM =<melody>,<player >	Response 设置查询状态 OK Parameter <melody> 0: 没有音乐 1 - 10: 音乐1到10 <player> 0: 在语音来电时, 在BUZZER 上播放 1: 在语音来电时, 在SPEAKER 上播放
Reference 07.07	Note

4.9.21 AT+WSTR

AT+WSTR 模块状态查询	
Test command AT+ WSTR =?	Response + WSTR: <list of status> Parameter See set command
Read command AT+ WSTR?	Response + WSTR: <state>,<value> Parameter See set command
Set command +WSTR = <status>	Response 设置查询状态

	<p>OK</p> <p>Parameter <status> 1: 初始化状态查询</p> <p><value> 0: 没有初始化 1: 正在初始化 2: 初始化已经完成</p> <p>2: 网络状态查询 <value> 0: 无网络 1: 有网络</p>
Reference 07.07	Note

4.9.22 AT+TMTX

AT+TMTX 输出 Unicode 的汉字 (GB2312) 点阵	
Test command AT+ TMTX=?	<p>Response + TMTX: <Mode>, <Unicode_data> OK</p> <p>Parameter See set command.</p>
Read command AT+ TMTX?	<p>Response ERROR</p> <p>Parameter</p>
Set command AT+ TMTX =<Mode>, <Unicode Data>	<p>Response 输出汉字点阵 (12*12), 每一行为一个字的点阵 OK</p> <p>Parameter <Mode>: 1: 数据模式, 输出汉字点阵 <Unicode Data>: 汉字 (串) 的 Unicode 编码, 例如: 4f60597d</p>
Reference	Note 1. 每次输入的汉字个数不超过 5 个

4.10 TCP/IP

4.10.1 AT+CIPSTART

AT+CIPSTART 建立 TCP 连接或注册 UDP 端口号	
Set command AT+ CIPSTART ="TCP"/"UDP",IP_AD DRESS/"DOMAIN_NA ME",PORT	<p>Response 正确返回 OK 错误返回 ERROR</p>

	<p>Parameter</p> <p>”TCP”/”UDP”：指明”TCP”或”UDP”</p> <p>IP_ADDRESS/”DOMAIN_NAME”：SERVER 可以是 IP 地址或者已在 INTERNET 上注册过的域名</p> <p>PORT：连接的端口号</p> <p>命令正确返回 OK，错误返回 ERROR</p> <p>连接成功返回 CONNECT OK</p> <p>失败先返回 STATE 状态码，后再返回 CONNECT FAIL</p> <p>在 ATVO 设置下，只返回状态码 0-8</p>
Reference	<p>STATE 状态说明</p> <p>0 IP INITIAL 初始化</p> <p>1 IP START 启动任务</p> <p>2 IP CONFIG 配置场景</p> <p>3 IP IND 接受场景配置</p> <p>4 IP GPRSACT 场景已激活</p> <p>5 IP STATUS 获得本地 IP 地址</p> <p>6 TCP/UDP CONNECTING 与 SERVER 建立连接阶段</p> <p>7 IP CLOSE 连接已关闭</p> <p>8 CONNECT OK 连接建立成功</p> <p>AT+CIPSTART 只有在 IP_INITIAL、IP_CLOSE、IP_STATUS 状态下才可以进行连接的建立，连接建立成功后的状态为 CONNECT OK；连接失败，则处在失败的状态上</p>

4.10.2 AT+ CIPSEND

AT+CIPSEND 发送数据	
<p>Action command</p> <p>AT+ CIPSEND</p> <p>返回”>”后写入需发送的数据，按 CTRL+Z 开始发送</p>	<p>Response</p> <p>此命令用来发送可变长度的数据</p> <p>连接已建立返回 ></p> <p>连接未建立或已被断开，返回 ERROR</p> <p>如果数据发送成功，返回 SEND OK</p> <p>如果数据发送失败，返回 SEND FAIL:<error no></p>
<p>Set command</p> <p>AT+ CIPSEND =< data length ></p>	<p>Response</p> <p>用来发送固定长度的数据</p> <p>连接未建立或已被断开，返回 ERROR</p> <p>如果数据发送成功，返回 SEND OK</p> <p>如果数据发送失败，返回 SEND FAIL:<error no</p> <p>Parameter</p> <p><data length> 需要一次发送的数据长度</p> <p><error no> 发送失败错误代码</p>
Reference	<p>注：1.每次传送的数据字节数应≤1024 bytes.</p> <p>2.通过 AT+CIPATS 可以在设定的时间内自动发送数据</p> <p>3.只有在连接已建立的状态下才可发送数据，否则返回 ERROR</p>

4.10.3 AT+ CIPCLOSE

AT+CIPCLOSE 关闭 TCP 或 UDP 连接

Action command AT+ CIPCLOSE	Response 关闭成功返回 CLOSE OK 关闭失败返回 ERROR Parameter none
Reference	AT+CIPCLOSE 只有在 TCP/UDP CONNECTING 或 CONNECT OK 状态下才关闭连接，否则认为关闭失败返回 ERROR，关闭后的状态为 IP CLOSE

4.10.4 AT+ CIPSHUT

AT+CIPSHUT 关闭移动场景	
Action command AT+ CIPSHUT	Response 关闭成功返回 SHUT OK 关闭失败返回 ERROR Parameter none
Reference	只要状态不是出在 IP INITIAL 情况下，都可以用 AT+CIPSHUT 正常关闭移动场景，关闭后状态为 IP INITIAL

4.10.5 AT+ CLPORT

AT+CLPORT 设置本地端口	
Set command AT+ CLPORT = "TCP"/"UDP","PORT"	Response 正确返回 OK, 错误返回 ERROR Parameter "TCP"/"UDP" : 指明设置本地 "TCP" 或 "UDP" 端口号 "PORT": 连接的端口号
Reference	Note

4.10.6 AT+ CSTT

AT+CSTT 启动任务并设置 APN、USER ID、PASSWORD	
Set command AT+ CSTT = <APN>, <USER ID>, <PASSWORD>	Response 正确返回 OK, 错误返回 ERROR Parameter 缺省值 APN= "CMNET" , USER ID= " " , PASSWORD= " "
Reference	Note AT+CSTT 只有在 IP INITIAL 状态下才启动任务，执行后状态变为 IP START

4.10.7 AT+ CIICR

AT+CIICR 激活移动场景	
Test command AT+ CIICR	Response 正确返回 OK, 错误返回 ERROR Parameter none
Reference	Note AT+CIICR 只有在 IP START 下才激活移动场景, 执行后状态变为 IP CONFIG。如果激活操作被模块接受, 状态变为 IP IND; 在模块接受激活场景操作后, 如果移动场景激活成功, 状态变为 IP GPRSACT, 返回 OK, 否则返回 ERROR。

4.10.8 AT+ CFSR

AT+CFSR 获得本地 IP 地址	
Test command AT+ CFSR	Response 正确返回本地 IP 地址 错误返回 ERROR Parameter none
Reference	Note 只有在移动场景已激活的状态: IP GPRSACT、TCP/UDP CONNECTING、CONNECT OK、IP CLOSE 下才可以通过 AT+CFSR 查询得到本地 IP 地址, 否则返回 ERROR。 只有在状态为 IP GPRSACT 下才将状态改变为 IP STATUS, 既已获得本地 IP 地址

4.10.9 AT+ CIPSTATUS

AT+CIPSTATUS 查询状态	
Action command AT+ CIPSTATUS	Response State 0 IP INITIAL 初始化 1 IP START 启动任务 2 IP CONFIG 配置场景 3 IP IND 接受场景配置 4 IP GPRSACT 场景已激活 5 IP STATUS 获得本地 IP 地址 6 TCP/UDP CONNECTING 与 SERVER 建立连接阶段 7 IP CLOSE 连接已关闭 8 CONNECT OK 连接建立成功
Reference	Note

4.10.10 AT+ CIPHEAD

AT+CIPHEAD 设置接收数据的 IP 头	
Test command AT+ CIPHEAD=?	Response +CIPHEAD:(0-NO HEADER,1-ADD HEADER) OK Parameter

	See set command
Read command AT+ CIPHEAD?	Response <mode> OK Parameter See set command
Set command AT+ CIPHEAD =<mode >	Response 正确返回 OK, 错误返回 ERROR Parameter <mode> 0 未设置IP头 1 设置 IP 头
Reference	Note IP 头格式为: "+IPD(data length):"

4.10.11 AT+ CIPATS

AT+ CIPATS 设置自动发送时间	
Test command AT+ CIPATS=?	Response +CIPATS:(0-NOT AUTO SEND,1-AUTO SEND) OK Parameter See set command
Read command AT+ CIPATS?	Response <mode> OK Parameter See set command
Set command AT+ CIPATS =<mode>,<time>	Response 正确返回 OK, 错误返回 ERROR Parameter <mode> 0 未设置自动发送数据 1 设置自动发送数据 <time> mode 为 1 情况下, 要设置自动发送数据时间, 以秒为单位。
Reference	Note 设置自动发送时间后, 如果在设定的时间内未发送数据, 则模块自动发送, 按下<Ctrl-Z>,结束发送, 可以继续对模块 AT 命令操作。

4.10.12 AT+ CIPSPRT

AT+ CIPSPRT 设置在 AT+CIPSEND 后是否给出>提示	
Test command AT+ CIPSPRT=?	Response +CIPSPRT: (0-NOT PROMPT,1-PROMPT) OK Parameter See set command

Set command AT+ CIPSPRT = <send_prompt>	Response 正确返回 OK, 错误返回 ERROR
	Parameter < send_prompt > 0 AT+CIPSEND后无提示, 直接输入要发送数据 1 AT+CIPSEND 后有>提示
Reference	Note

4.10.13 AT+ CIPCSGP

AT+CIPCSGP 设置为 CSD 或 GPRS 连接	
Test command AT+ CIPCSGP=?	Response +CIPCSGP: 0-CSD,DIAL NUMBER,USER NAME,PASSWORD,RATE(0,3) +CIPCSGP: 1-GPRS,APN,USER NAME,PASSWORD OK Parameter See set command
Read command AT+ CIPCSGP?	Response <mode> OK Parameter See set command
Set command AT+ CIPCSGP = <mode>,[<apn>,<u ser_ID>,<pwd>,</di al_num>,<user_ID >,<pwd>,<rate>]	Response OK Parameter <mode> 0 CSD连接 1 GPRS连接 CSD连接下要设置的参数: <dial num> 拨打号码默认为17201 <user ID> 用户名默认为172 <pwd> 密码默认为172 <rate> 连接速率0 2400bps 1 4800bps 2 9600bps 3 14400bps 默认为9600bps GPRS连接下要设置的参数: <apn> 访问接入点默认为CMNET <user ID> 用户名默认为空 <pwd> 密码默认为空
Reference	Note

4.11 开发示例

说明：示例中的命令省略<CR>，响应中省略<CR><LF>(除列表中每项之间的<CR><LF>)

4.11.1 基本通话

1. 主叫

命令/返回	内容	说明
命令	ATD "02162418148" ;	发起呼叫
返回	OK	呼叫建链成功

2. 被叫

命令/返回	内容	说明
返回	RING	来电指示
命令	ATA	摘机命令
返回	OK	建链成功

3. 送 DTMF 音

DTMF 音一般用于拨打分机或一些自动台服务系统，在建链之后，如果要向网络发送某个号码，就是通过 DTMF 音实现。下面的例子就是拨打 02162418148-36

命令/返回	内容	说明
命令	ATD "02162418148";	拨打总机号
返回	OK	建链成功
命令	AT+VTS="3,6"	通过发送 DTMF 音拨打分机号
返回	OK	DTMF 音发送完成

4.11.2 短消息

1. 阅读短消息

阅读短消息可以按照类型来阅读：新消息(接收未读)，接收消息，保存未发送消息，保存已发送消息，所有消息。CMGR 和 CMGL 都可以阅读消息，前者根据存储记录号来读取，后者读取某种类型的所有消息。下面的例子给出阅读接收消息。

命令/返回	内容	说明
命令	AT+CMGF=1	设置消息内容为文本模式
返回	OK	
命令	AT+CMGR=1	阅读记录号为 1 的消息
返回	+CMGR:"REC UNREAD", "130415xxxx", "00/05/18,09:20:16+02" Test SMS Contents OK	记录号 1 中的消息是已接收消息，内容为：Test SMS Contents。编码方式 GSM 默认格式。
命令	AT+CMGL="REC READ"	读取所有接收且已读的短消息
返回	+CMGL: 1,"REC READ","1331196xxxx",,"02/ 11/18,16:29:55+02" Test SMS Content 1	返回所有接收且已读的短消息

	+CMGL: 2,"REC READ","1391669xxxx",,"02/ 11/15,17:26:30+02" Test SMS Content 2 +CMGL: 3,"REC READ","1331196xxxx",,"02/ 11/18,16:30:02+02" Test SMS Content 3 OK	
命令	AT+CMGL="ALL"	读取所有已接收的短消息（包括已读和未读的）
返回	+CMGL: 1,"REC READ","1331196xxxx",,"02/ 11/18,16:29:55+02" Test SMS Content 1 +CMGL: 2,"REC READ","1391669xxxx",,"02/ 11/15,17:26:30+02" Test SMS Content 2 +CMGL: 3,"REC READ","1331196xxxx",,"02/ 11/18,16:30:02+02" Test SMS Content 3 +CMGL: 4,"REC UNREAD","1331196xxxx",, "02/11/18,16:30:12+02" Test SMS Content 4 OK	返回所有接收且已读的短消息

1. 写短消息

命令/返回	内容	说明
命令	AT+CSCS="GSM"	TE 字符集为 GSM 格式
命令	AT+CMGF=1	设置消息内容为文本模式
命令	AT+CMGW="1331196xxxx"<CR> > Hello!<Ctrl-Z>	向指定的目的号码"1331196xxxx"保存一条短信息,内容为 "Hello!"用 ctrl+Z 或 ESC 结束短信息内容的输入
返回	+CMGW:1 OK	保存成功, 并且返回短信息序号
命令	AT+CSCS="UCS2"	设置 TE 字符格式为 UCS2
返回	OK	字符格式设置成功
命令	AT+CSMP=17,167,0,25	设置短消息文本模式参数, 其中各个参数的含义为: 17 参数<fo>的值, 17 表示: SMS-SUBMIT 167 参数<vp>的值,表示短消息

		<p>有效时间, 167 表示 24 小时 0 参数<pid>的值, 0 为默认值 25 短消息的编码格式, 25 (11001)表示以 UCS2 编码的 Class 1 短消息 注: 以上各参数的设置可参见命令“AT+CSMP”的说明</p>
返回	OK	
命令	<pre>AT+CMGW="00310033000 03800310036003200310033 003000310034"<CR> >4F60597D<Ctrl+Z></pre>	<p>保存一条指定目的号码为“13816213014”的短消息, 端消息内容为“你好”, 输入完成后使用 Ctrl+Z 执行保存动作, 或者使用 ESC 取消操作, 其中各项参数的含义如下: "0031003300003800310036003200310033003000310034" 为 号 码"13816213014"的 UNICODE 码。 注: 在+CSGS:"UCS2"的情况下, 目的号码的输入也应该使用 UNICODE 码。 4F60597D 短消息内容“你好”的 UNICODE 码</p>
返回	+CMGW:2 OK	保存成功, 并且返回短信息序号

3. 发送短消息

命令/返回	内容	说明
命令	AT+CMGF=1	设置消息内容为文本模式
返回	OK	
命令	<pre>AT+CMGS=" 13816213014"<CR> > Hello!<Ctrl-Z></pre>	<p>以直接输入短消息内容方式向"13816213014"发送短消息, 消息内容为: Hello! (此时 TE 字符集为 GSM 格式)</p>
返回	+CMGS:65 OK	发送成功, 返回<mr>。
命令	AT+CSCS="UCS2"	设置 TE 字符格式为 UCS2
返回	OK	字符格式设置成功
命令	<pre>AT+CMGS="003100330000 38003100360032003100330 03000310034"<CR> >4F60597D</pre>	<p>以直接输入短消息内容方式向"13816213014"发送短消息, 消息内容为: 你好 (此时 TE 字符集为 UCS2 格式)</p>

返回	+CMGS:66 OK	发送成功，返回<mr>。
命令	AT+CMSS=2	发送存储序号为 2 的保存未发送短消息
返回	+CMGS:67 OK	发送成功，返回<mr>

2. 接收短消息

命令/返回	内容	说明
命令	AT+CMGF=1	设置消息内容为文本模式
返回	OK	
命令	AT+CNMI=2,1,0,0,0	新消息(除 class0 类型外)以下列方式指示+CMTI:<mem>,<index>
返回	OK	设置成功
返回	+CMTI:"SM",3	新消息指示，表示有一条新消息存储在 SIM 第三条记录

5. 删除短消息

命令/返回	内容	说明
命令	AT+CMGD=1	删除 SIM 卡中的第一条记录
返回	OK	删除成功

6. 查看 SIM 卡使用保存情况

命令/返回	内容	说明
命令	AT+CPMS?	
返回	+CPMS:"SM",11,25, "SM",1 1,25, "SM",11,25 OK	SIM 卡可保存 25 条短消息，现有短消息 11 条

7. 设置

一般来说用户可以设置短消息中心号，消息在 SC 保存的有效时间以及消息的编码格式。

命令/返回	内容	说明
命令	AT+CSCA="+861380020150 0",145	设置短消息中心地址，该地址将被存入 SIM 卡（此时 TE 字符集为 GSM 格式）

返回	OK	设置成功
命令	AT+CSMP=17,167,0,25	设置有效时间为 167（24 小时）。短消息编码方式为 UCS2
返回	OK	设置成功

4.11.3 电话本

1. 电话本阅读/保存/删除/查找

命令/返回	内容	说明
命令	AT+CPBS="SM"	指定要读取电话本的存储位置为 SIM 卡
返回	OK	设置完成
命令	AT+CPBS?	查询当前电话本存储器位置
返回	+CPBS: "SM" OK	说明当前存储位置是 SIM 卡
命令	AT+CPBR=1,3	读取存储在 SIM 卡中记录号为 1~3 电话本记录
返回	+CPBR: 1, "1391669xxxx", 129, "adam" +CPBR: 2, "1350198xxxx", 129, "mike" +CPBR: 3,"6636xxxx",129,"Patrick" OK	列出 3 个电话号码
命令	AT+CPBW=4,"1331196xxx",129,"Patrick"	在 SIM 卡电话本记录 4 中写入: Patrick 1331196xxxx
返回	OK	存储完成
命令	AT+CPBW=4	删除存储在 SIM 卡电话本中的记录 4
返回	OK	完成
命令	AT+CPBR=4	读 SIM 卡电话本上记录 4 的内容
返回	OK	此记录已经删除，返回 OK

4.11.4 TCP/IP 应用

4.11.4.1 以 GPRS 方式连接到 SERVER 端 IP 地址并开始传送数据

1. AT+CIPCSGP=1,"CMNET"

设置为 GPRS 连接，接入点是
"CMNET"

用户名默认为空，密码，默认为空

-
- | | |
|--|------------|
| 2. AT+CIPSTART="TCP", 218.246.2.150,2020 | 连接到 SERVER |
| 3. AT+CIPSEND | 开始发送数据 |
| 4. AT+CIPCLOSE | 关闭 TCP 连接 |
| 5. AT+CIPSHUT | 关闭移动场景 |

4.11.4.2 以 CSD 方式连接到 SERVER 端 IP 地址并开始传送数据

- | | |
|--|--|
| 1. AT+CIPCSGP=0,17201,172,172,2 | 设置为 CSD 连接，拨打电话 17201，
用户名 172，密码 172，连接速率 9600 |
| 2. AT+CIPSTART="TCP", 218.246.2.150,2020 | 连接到 SERVER |
| 3. AT+CIPSEND | 开始发送数据 |
| 4. AT+CIPCLOSE | 关闭 TCP 连接 |
| 5. AT+CIPSHUT | 关闭移动场景 |

以上连接方式一经设置便被保存在移动设备中，下次连接如不改变连接方式，可不用再次设置。

4.11.4.3 连接到 SERVER 端 UDP 地址并开始传送数据

- | | |
|--|------------|
| 1. AT+CIPSTART="UDP", 218.246.2.150,3030 | 连接到 SERVER |
| 2. AT+CIPSEND | 开始发送数据 |
| 3. AT+CIPCLOSE | 关闭 TCP 连接 |
| 4. AT+CIPSHUT | 关闭移动场景 |

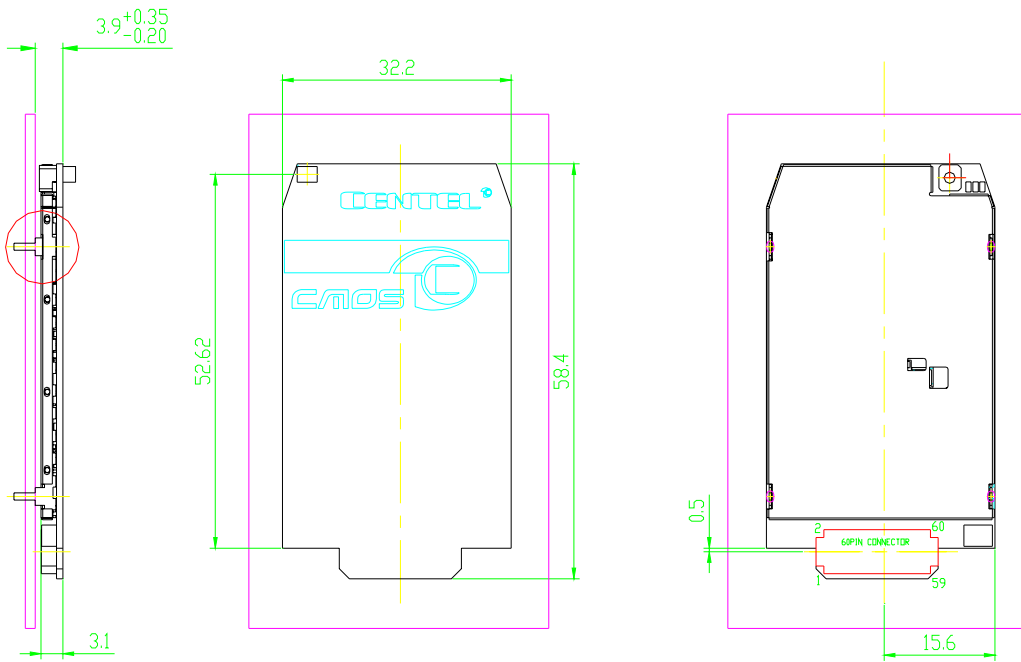
5 结构技术特性

5.1 PIML-900/1800 结构图

PIML-900/1800 模块尺寸为：58（长）×32（宽）×3.9mm（厚）

模块自带的金属屏蔽罩覆盖基频和射频部分。模块重量约 11 克。

结构如下图所示：



5.2 PIML-900/1800.a 结构图

6.3 发射功率

表 15 EGSM900 功率控制, CLASS 4

功率控制级	发射功率(dbm)	正常范围	极限范围
5	33	±2dB	±2.5 dB
6	31	±3 dB	±4 dB
7	29	±3 dB	±4 dB
8	27	±3 dB	±4 dB
9	25	±3 dB	±4 dB
10	23	±3 dB	±4 dB
11	21	±3 dB	±4 dB
12	19	±3 dB	±4 dB
13	17	±3 dB	±4 dB
14	15	±3 dB	±4 dB
15	13	±3 dB	±4 dB
16	11	±5 dB	±6 dB
17	9	±5 dB	±6 dB
18	7	±5 dB	±6 dB
19	5	±5 dB	±6 dB

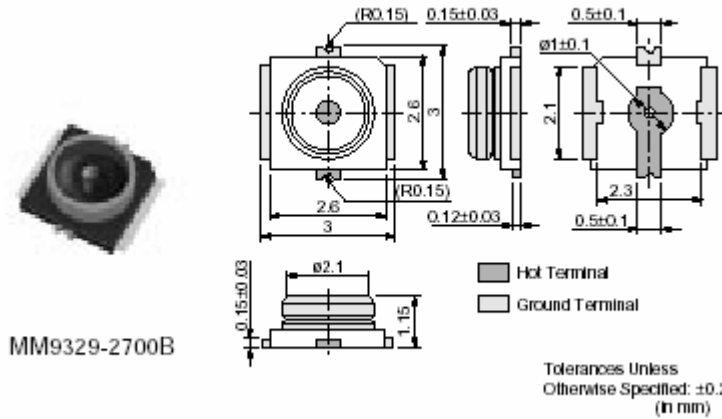
表16 DCS1800功率控制, CLASS 1

功率控制级	发射功率(dbm)	正常范围	极限范围
0	30	±2 dB	±2.5 dB
1	28	±3 dB	±4 dB
2	26	±3 dB	±4 dB
3	24	±3 dB	±4 dB
4	22	±3 dB	±4 dB
5	20	±3 dB	±4 dB
6	18	±3 dB	±4 dB
7	16	±3 dB	±4 dB
8	14	±3 dB	±4 dB
9	12	±4 dB	±5 dB
10	10	±4 dB	±5 dB
11	8	±4 dB	±5 dB
12	6	±4 dB	±5 dB
13	4	±4 dB	±5 dB
14	2	±5 dB	±6 dB
15	0	±5 dB	±6 dB

附件一 60 针系统连接器的定义

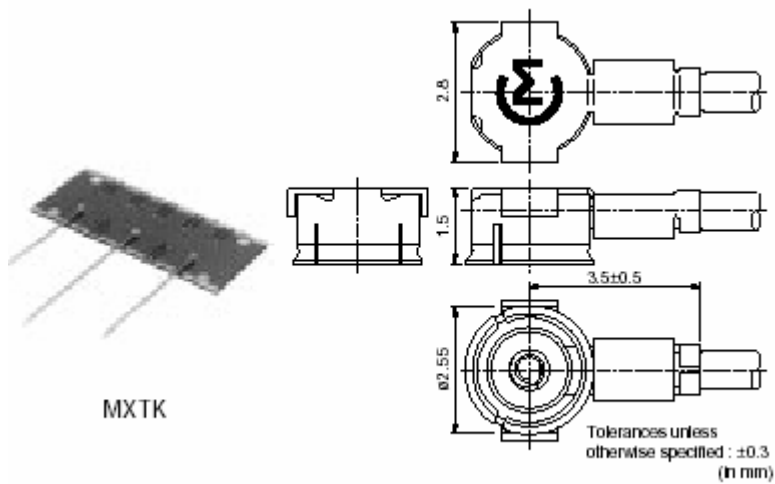
针编号	针名	I/O	功能	针编号	针名	功能	
1	CHG_IN	I	充电	2	CHG_IN	充电	I
3	SIMCLK	O	SIM 卡时钟	4	CHG_IN	充电	I
5	SIMRST	O	SIM 卡复位	6	ON/OFF	模块开关	I
7	SIMDATA	I/O	SIM 卡数据线	8	SDA	I ² C 数据线	I/O
9	SIMVCC	O	SIM 卡电源电压输出。根据 SIM 类型, 输出 3.0V ± 10% 或 1.8V ± 10% 10mA	10	SCL	I ² C 时钟输出	O
11	NOP		未定义	12	NOP	未定义	
13	ROW0	I/O	键盘行扫描	14	NOP	未定义	
15	ROW1	I/O	键盘行扫描	16	~INTR	外部中断输入	I
17	ROW2	I/O	键盘行扫描	18	GPI0	通用输入/输出	I
19	ROW3	I/O	键盘行扫描	20	GPO2	通用输出/输出 O2	O
21				22	GPO1	通用输出/输出 O1	O
23	COL0	I/O	键盘列扫描	24	GPI00	通用输入/输出	I/O
25	COL1	I/O	键盘列扫描	26	GPO0	通用输出/输出 O0	O
27	COL2	I/O	键盘列扫描	28	GPO3	通用输出/输出 O3	O
29	COL3	I/O	键盘列扫描	30	CT105/RTS1	请求发送	I
31	NOP		未定义	32	CT104/RXD1	接收数据	O
33	BAT_TEMP	I	电池温度测量	34	CT108/DTR1	数据设备准备好	I
35	GPI1	I	音频通道选择 1: 主音频通道 (默认) 0: 辅助音频通道	36	CT107/DSR1	通讯设备准备好	O
37	CT106/CTS1	O	清除发送	38	NOP	未定义	I
39	CT103/TXD1	I	发送数据	40	VCC	2.8 伏电源输出	O
41	SPK1P	O	受话器 1 正极	42	MIC1P	麦克风 1 正	I
43	SPK1N	O	受话器 1 负极	44	MIC1N	麦克风 1 负	I
45	SPK2P	O	受话器 2 正极	46	MIC2P	麦克风 2 正	I
47	SPK2N	O	受话器 2 负极	48	MIC2N	麦克风 2 负	I
49	BUZ	O	蜂鸣器输出	50	SIMPRES	SIM 卡检测, 由低变高表示检测到 SIM 卡; 由高变低表示 SIM 卡移出	I
51	CT109/DCD1	O	载波监测输出	52	GPO4/Flash LED	通用输出/输出/状态指示	O
53	GPI02	I/O	通用 IO2	54	CT125/RI1	振铃指示	O
55	VBATT+	I	供电	56	VCC_RTC	时钟备用电池	I/O
57	VBATT+	I	供电	58	VBATT+	供电	I
59	VBATT+	I	供电	60	VBATT+	供电	I

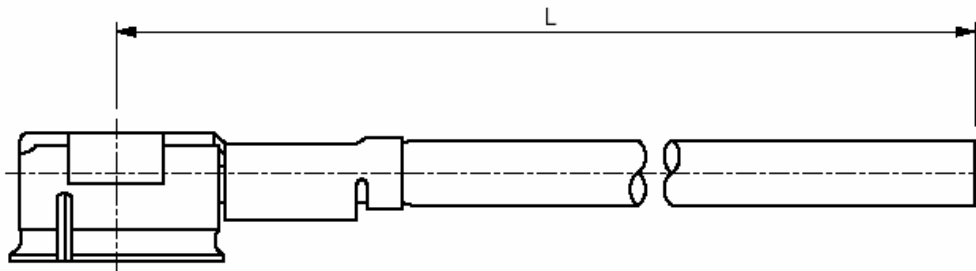
附件二 MM9329-2700 以及相配连接器规格说明



Part Number	Rated Voltage (V)	Contact Resistance (ohm)	Withstanding Voltage (rms)	Insulation Resistance (M ohm)	Durability (cycles)	Frequency Rating (GHz)	Temperature Range (degree C)	VSWR	Center Contact	Outer Contact	Insulator
MM9329-2700B	250	0.015 max.	300 (AC)	500 min.	100	DC - 6.0	-40--+90	1.2 max. (DC-3GHz)	Copper Alloy Gold plated	Copper Alloy Silver plated	Engineering plastic

Impedance : 50 ohm





Cable Length L (mm) (*)		Dimensional tolerance (mm)
Over	Till	
40	100	±3
100	500	±4
500	1000	±10
1000	-	+2% of L -0% of L

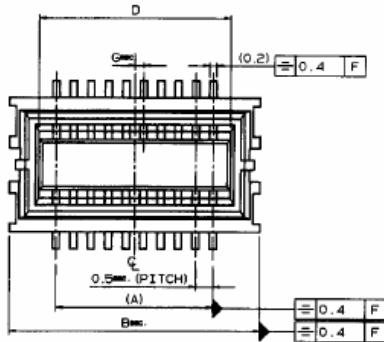
*L must be 20mm Min.

附件三 系统连接器规格说明

0,5 mm Spacing

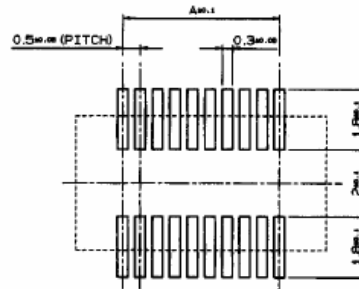
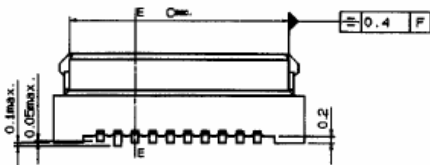
SERIES 5087

Surface Mount Vertical Plug

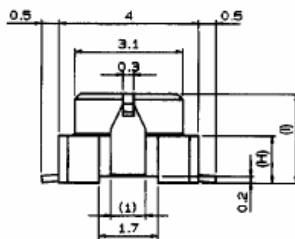


Specifications:

- 1000 per Tape and Reel
- Voltage - 50 V
- Current Rating - 0.4 A
- Dielectric Withstanding Voltage - 500 V
- Operating Temperature - (-25°C ~ +85°C)
- Contact Material - phosphor bronze
- Insulator Material - PPS (UL 94 V-0)



MOUNTING LAYOUT



No. of Pos.	P/N	A	B	C	D	G
20	10 5087 020 XX0 861	4.5/177	7.2/283	6.2/244	5.5/217	0.25/0098
30	10 5087 030 XX0 861	7.0/276	9.7/382	8.7/343	8.0/315	0.50/0196
36	10 5087 036 XX0 861	8.5/335	11.2/441	10.2/402	9.5/374	0.25/0098
40	10 5087 040 XX0 861	9.5/374	12.2/480	11.2/441	10.5/414	0.25/0098
50	10 5087 050 XX0 861	12.0/472	14.7/579	13.7/539	13.0/512	0.50/0196
60	10 5087 060 XX0 861	14.5/571	17.2/677	16.2/638	15.5/610	0.25/0098

Dimensions millimeters/inches

ORDERING CODE

Typical Example

14

5087

0XX

2XX

861

14: PLUG - Tape and Reel

NUMBER OF CONTACTS:

40, 60 : 3.0mm Stack

36, 40, 50 : 3.5mm Stack

20, 30, 36,

50, 60 : 4.0mm Stack

2: Without Adhesive Tape

9: Adhesive Cover Tape

VARIATION CODE:

H I
30 .9 2.15

35 1.4 2.7

40 1.9 3.2

PLATING VARIATION:

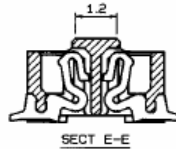
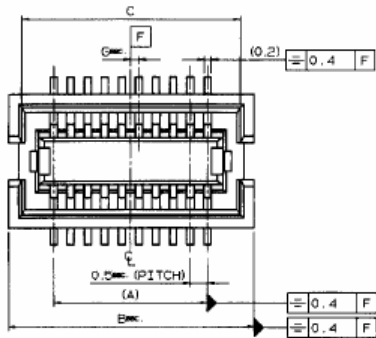
861: 15 microinches of gold with gold flash tails

Consult factory for other sizes

0,5 mm Spacing

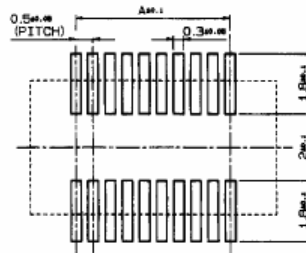
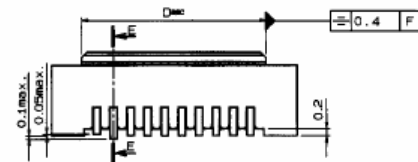
SERIES 5087

Surface Mount Vertical Receptacle

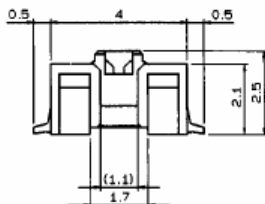


Specifications:

- 1000 per Tape and Reel
- Voltage - 50 V
- Current Rating - 0.4 A
- Dielectric Withstanding Voltage - 500 V
- Operating Temperature - (-25°C ~ +85°C)
- Contact Material - phosphor bronze
- Insulator Material - PPS (UL 94 V-0)



MOUNTING LAYOUT



No. of Pos.	P/N	A	B	C	D	G
20	20 5087 020 x00 861	4.5/177	7.2/283	6.4/252	5.4/213	0.25/0098
30	20 5087 030 x00 861	7.0/276	9.7/382	8.9/350	7.9/311	0.50/0196
36	20 5087 036 x00 861	8.5/335	11.2/441	10.4/409	9.4/370	0.25/0098
40	20 5087 040 x00 861	9.5/374	12.2/480	11.4/449	10.4/409	0.25/0098
50	20 5087 050 x00 861	12.0/472	14.7/579	13.9/547	12.9/508	0.50/0196
60	20 5087 060 x00 861	14.5/570	17.2/677	16.4/646	15.4/606	0.25/0098

Dimensions millimeters/inches

ORDERING CODE

Typical Example **24** **5087** **0XX** **200** **861**

24: Receptacle - Tape and Reel

NUMBER OF CONTACTS:

20, 30, 36, 40, 50, 60

2: Without Adhesive Tape

9: Adhesive Cover Tape

PLATING VARIATION:

861: 15 microinches of gold with gold flash tails

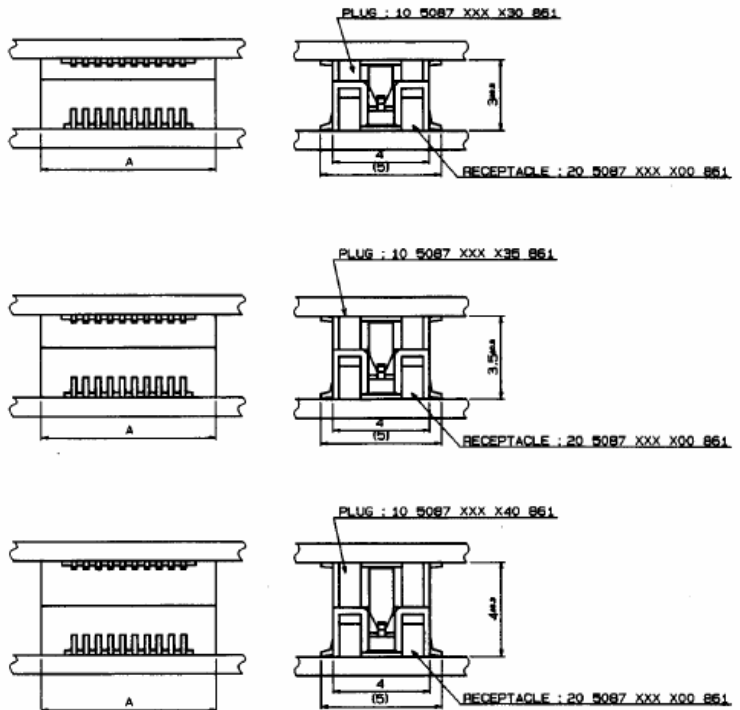
Consult factory for other sizes

0,5 mm Spacing

Applications

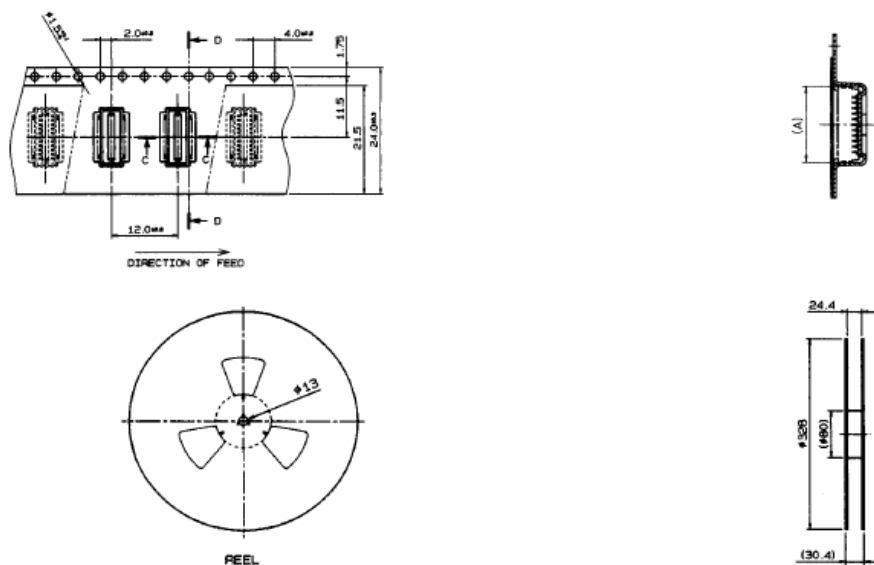
	P/N	Stacking Height
PLUG	10 5087 xxx x30 861	3.0
RECE.	20 5087 xxx x00 861	
PLUG	10 5087 xxx x35 861	3.5
RECE.	20 5087 xxx x00 861	
PLUG	10 5087 xxx x40 861	4.0
RECE.	20 5087 xxx x00 861	

No. of Pos.	A
20	7.2/283
30	9.7/382
36	11.2/441
40	12.2/480
50	14.7/579
60	17.2/677

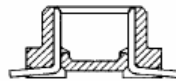
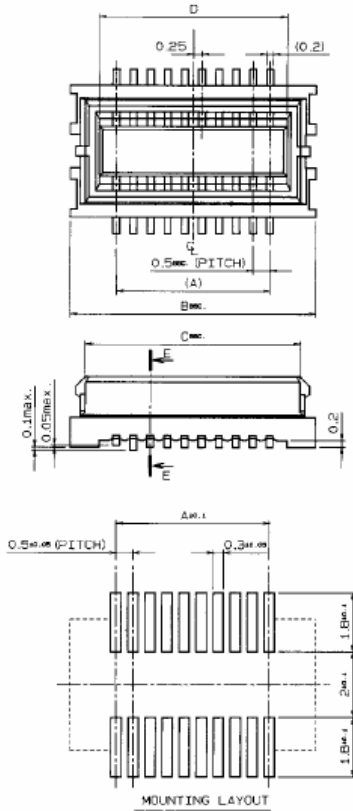


0,5 mm Spacing

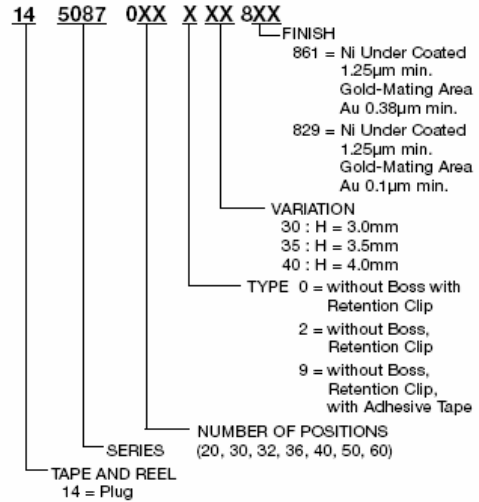
Tape and Reel



Super Micro Connectors 0.5mm Pitch Series 5087 Plug

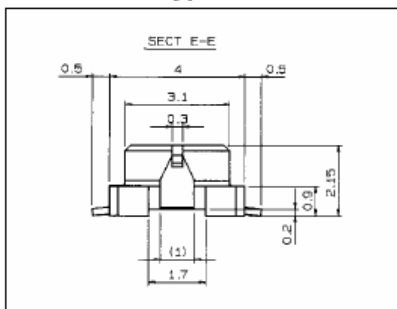


ORDERING CODE

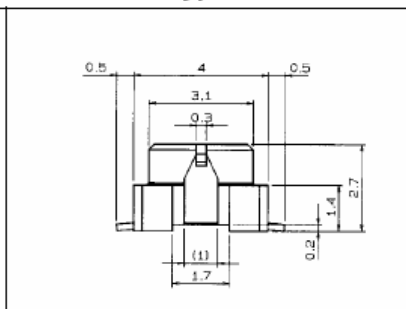


- A = 0.5 (± -1)
- B = 0.5 (± -1)+2.7
- C = 0.5 (± -1)+1.7
- D = 0.5 (± -1)+1.0

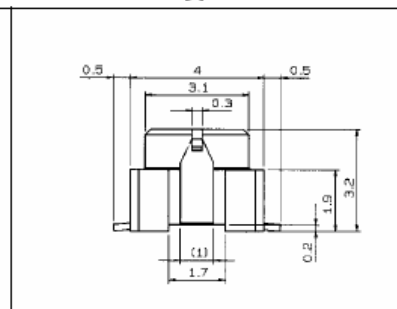
H = 3.0mm Type



H = 3.5mm Type



H = 4.0mm Type

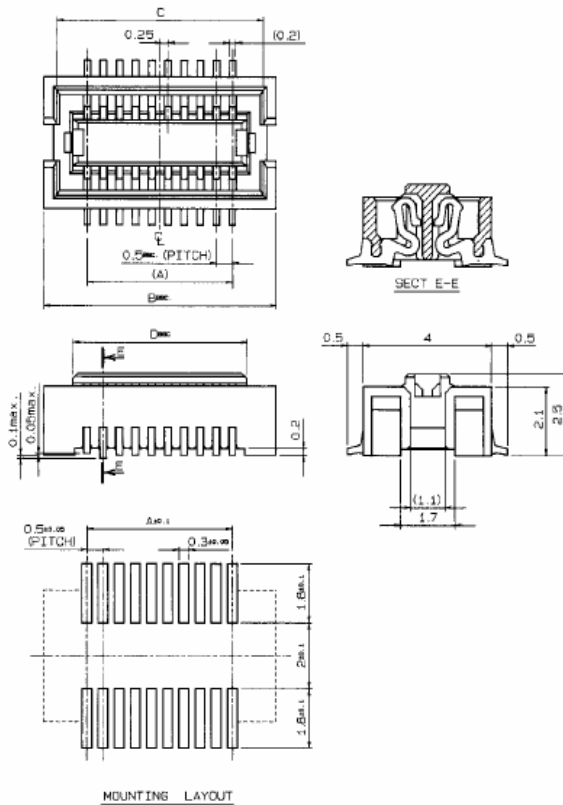


Additional information on this product is available from AVX's catalog or AVX's FAX Service. Call 1-800-879-1613 and request document #269. Visit our website <http://www.avx.com>

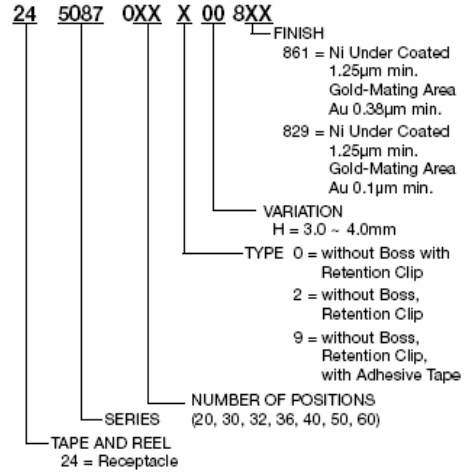
ELCO

114 This document is the sole and exclusive property of CENTEL. Not to be distributed or divulged without prior written agreement.

Super Micro Connectors 0.5mm Pitch Series 5087 Receptacle H = 3.0 ~ 4.0mm Type



ORDERING CODE



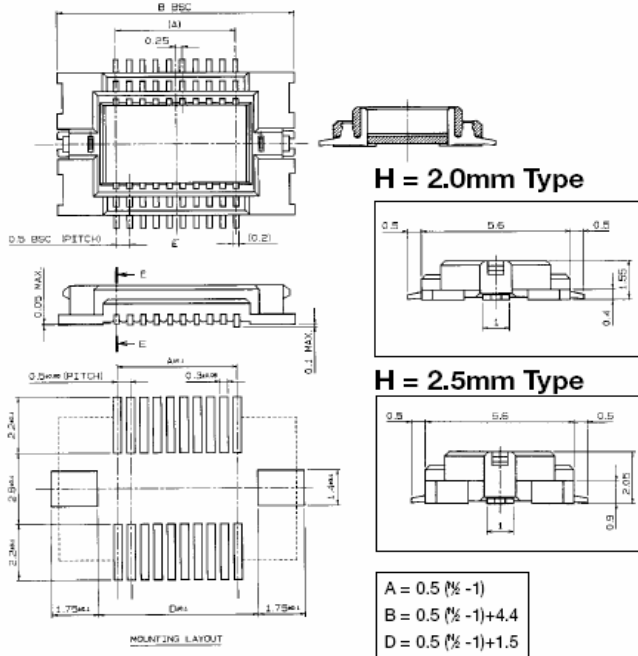
A = 0.5 (± -1)
 B = A + 2.7
 C = A + 1.9
 D = A + 0.9

Additional information on this product is available from AVX's catalog or AVX's FAX Service.
Call 1-800-879-1613 and request document #270. Visit our website <http://www.avxcorp.com>

ELCO

divulged without prior written agreement.

Super Micro Connectors 0.5mm Pitch Series 5087 Plug

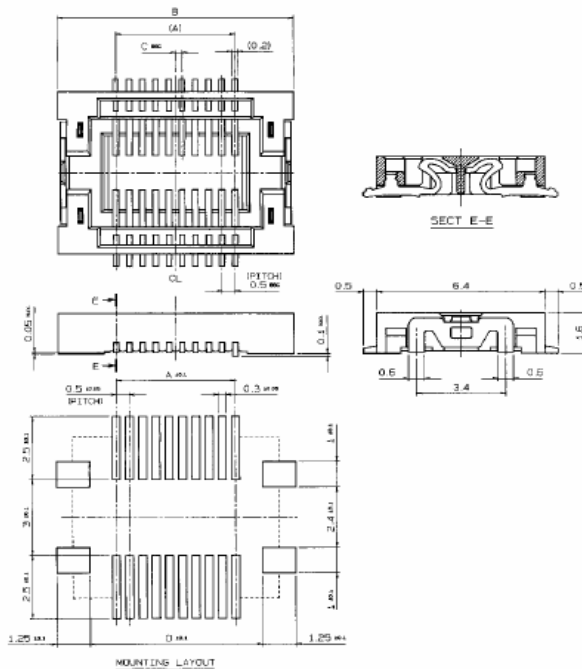


ORDERING CODE

14 5087 0XX X XX 8XX

- FINISH
 - 861 = Ni Under Coated 1.25µm min. Gold-Mating Area Au 0.38µm min.
 - 829 = Ni Under Coated 1.25µm min. Gold-Mating Area Au 0.1µm min.
- VARIATION
 - 20 : H = 2.0mm
 - 25 : H = 2.5mm
- TYPE 0 = without Boss with Retention Clip
 - 2 = without Boss, Retention Clip
 - 9 = without Boss, Retention Clip, with Adhesive Tape
- NUMBER OF POSITIONS (10*, 20, 30, 40, 50, 60) *2.0mm H only
- SERIES
- TAPE AND REEL 14 = Plug

Series 5087 Receptacle H = 2.0 ~ 2.5mm Type



ORDERING CODE

24 5087 0XX X 01 8XX

- FINISH
 - 861 = Ni Under Coated 1.25µm min. Gold-Mating Area Au 0.38µm min.
 - 829 = Ni Under Coated 1.25µm min. Gold-Mating Area Au 0.1µm min.
- VARIATION
 - H = 2.0 ~ 2.5mm
- TYPE 0 = without Boss with Retention Clip
 - 2 = without Boss, Retention Clip
 - 9 = without Boss, Retention Clip, with Adhesive Tape
- NUMBER OF POSITIONS (10, 20, 30, 40, 50, 60)
- SERIES
- TAPE AND REEL 24 = Receptacle

Additional information on this product is available from AVX's catalog or AVX's FAX Service. Call 1-800-879-1613 and request document #271. Visit our website <http://www.avxcorp.com>

ELCO